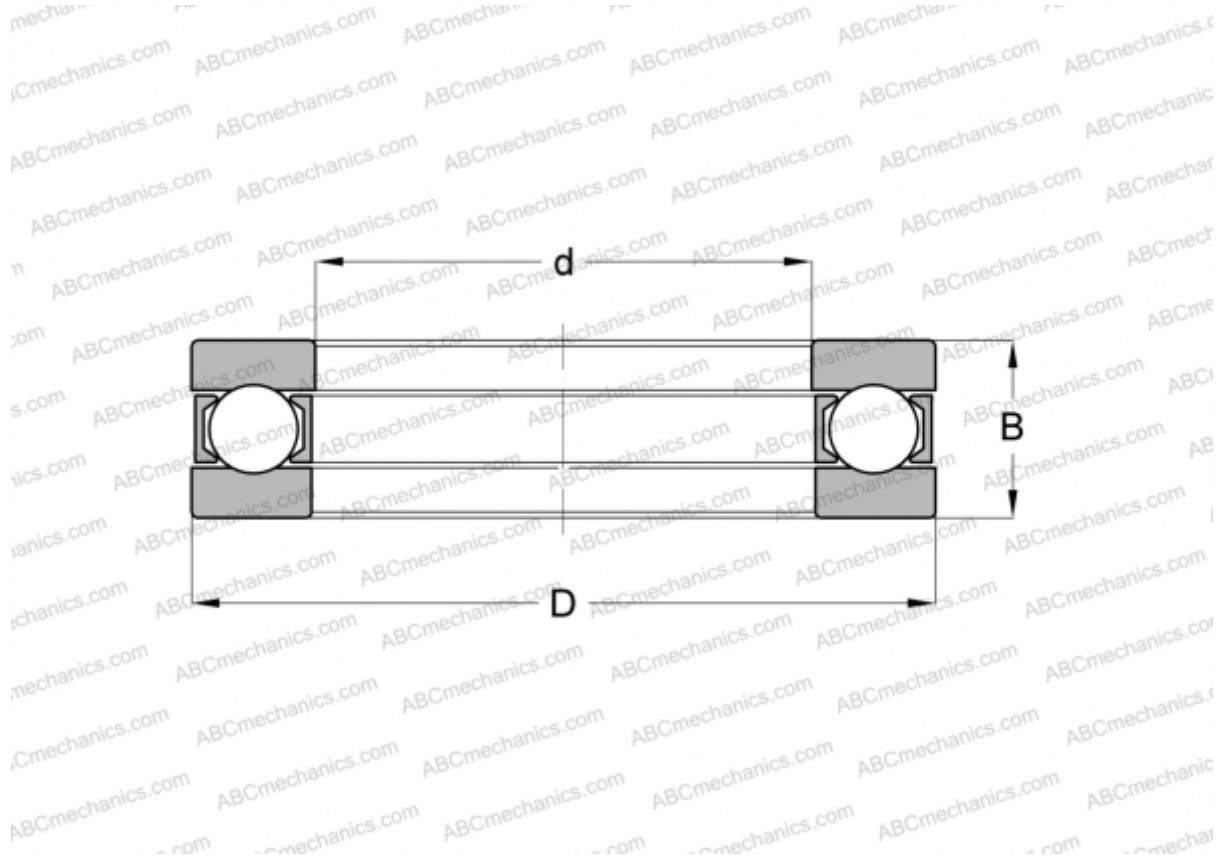


## 902 SKF

Упорные шарикоподшипники

ТИП: Шарикоподшипники, Упорные, Одностороннего действия, Разъемные, серия 9/10/29/39



### Технические характеристики

#### РАЗМЕРЫ, ММ

d	15,000
D	35,000
D1	15,200
D2	35,000
B	14,000

**МАССА, КГ** 0,050

**ПРОИЗВОДИТЕЛЬ** [SKF](#)

#### АНАЛОГИ

INA	<a href="#">902</a>
MRC	<a href="#">1103F</a>