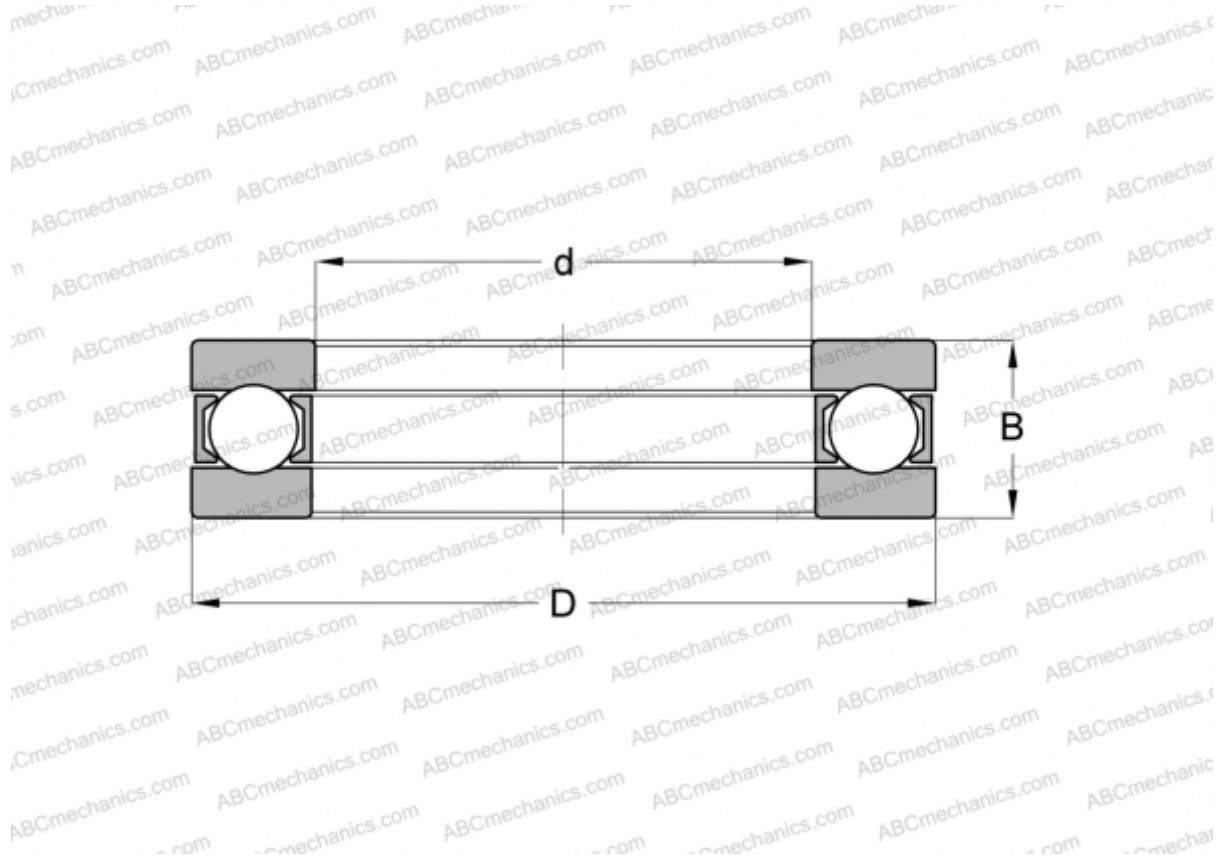


1106F2 MRC

Упорные шарикоподшипники

ТИП: Шарикоподшипники, Упорные, Одностороннего действия, Разъемные, серия 9/10/29/39



Технические характеристики

РАЗМЕРЫ, ММ

d	30,000
D	53,000
D1	30,200
D2	53,000
B	15,500

МАССА, КГ 0,145

ПРОИЗВОДИТЕЛЬ [MRC](#)

АНАЛОГИ

INA	906
SKF	906