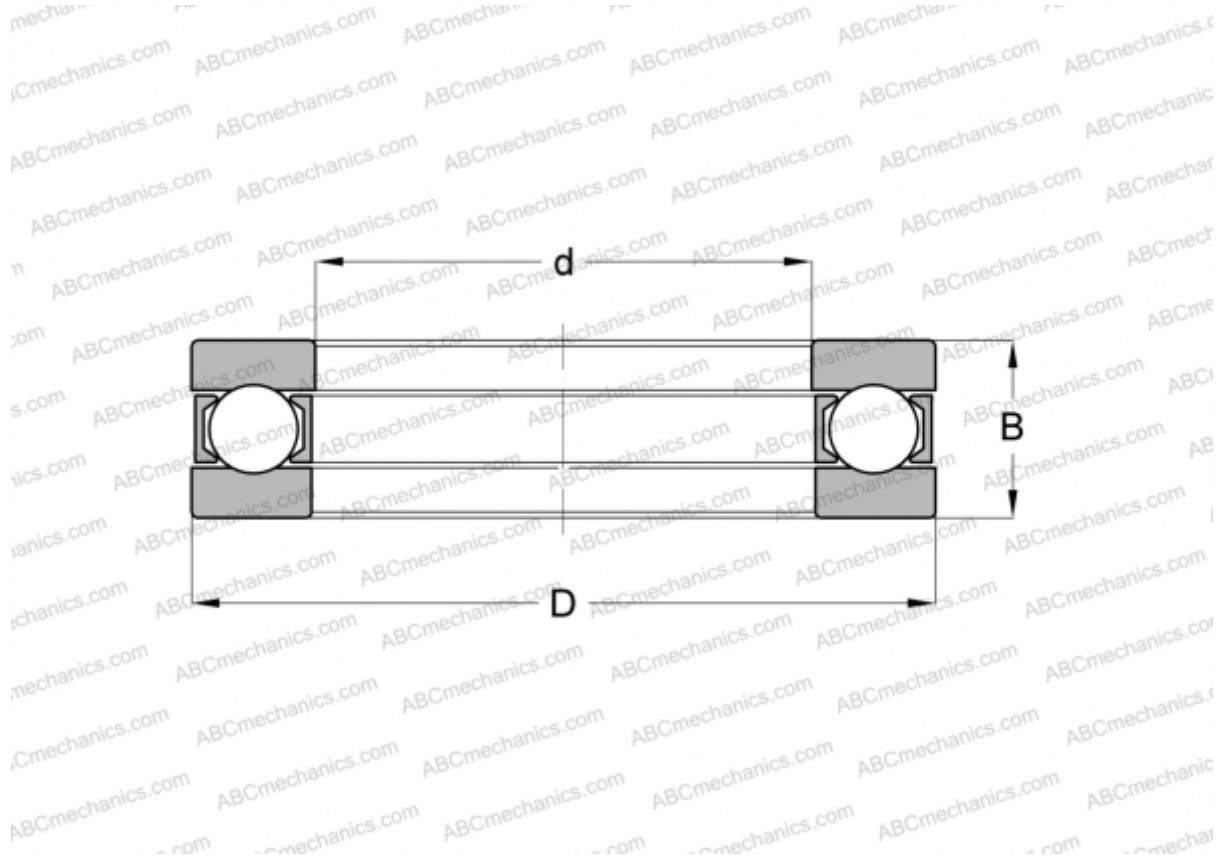


908 INA

Упорные шарикоподшипники

ТИП: Шарикоподшипники, Упорные, Одностороннего действия, Разъемные, серия 9/10/29/39



Технические характеристики

РАЗМЕРЫ, ММ

d	40,000
D	64,000
D1	40,200
D2	64,000
B	18,000

МАССА, КГ 0,213

ПРОИЗВОДИТЕЛЬ [INA](#)

АНАЛОГИ

MRC	1108F
SKF	908