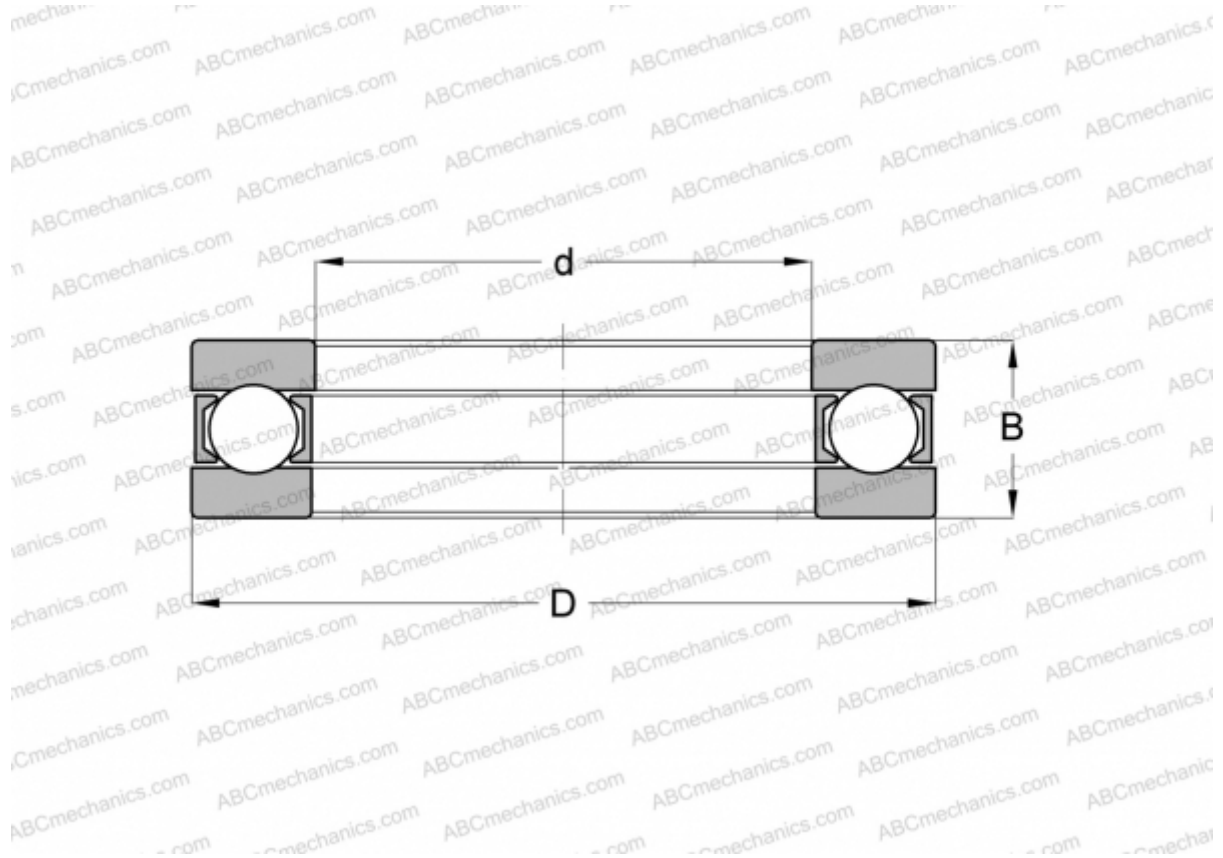


1108F MRC

Упорные шарикоподшипники

ТИП: Шарикоподшипники, Упорные, Одностороннего действия, Разъемные, серия 9/10/29/39



Технические характеристики

РАЗМЕРЫ, ММ

| | |
|----|--------|
| d | 40,000 |
| D | 64,000 |
| D1 | 40,200 |
| D2 | 64,000 |
| B | 18,000 |

МАССА, КГ 0,213

ПРОИЗВОДИТЕЛЬ [MRC](#)

АНАЛОГИ

| | |
|-----|---------------------|
| INA | 908 |
| SKF | 908 |