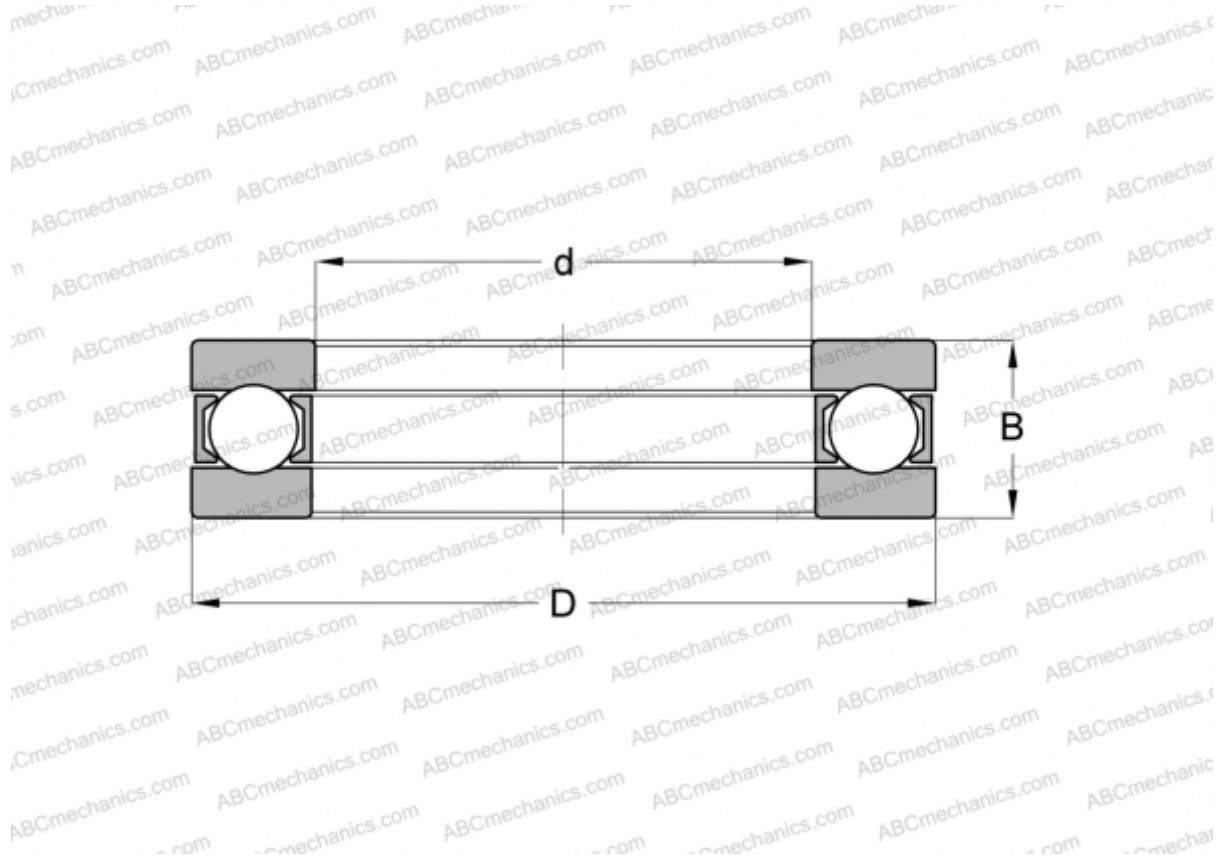


913 SKF

Упорные шарикоподшипники

ТИП: Шарикоподшипники, Упорные, Одностороннего действия, Разъемные, серия 9/10/29/39



Технические характеристики

РАЗМЕРЫ, ММ

d	65,000
D	100,000
D1	65,200
D2	100,000
B	27,000

МАССА, КГ 0,730

ПРОИЗВОДИТЕЛЬ [SKF](#)

АНАЛОГИ

INA	913
MRC	1113F