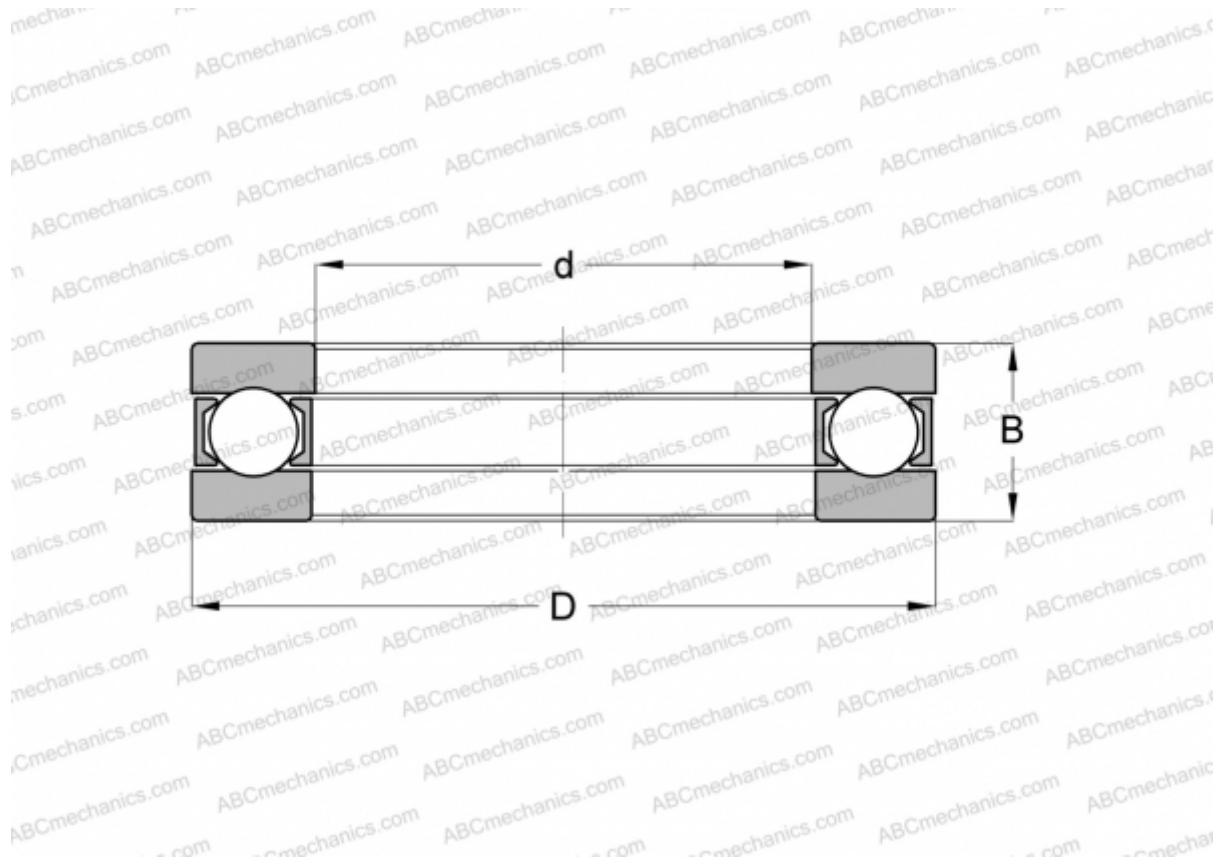


916 INA

Упорные шарикоподшипники

ТИП: Шарикоподшипники, Упорные, Одностороннего действия, Разъемные, серия 9/10/29/39



Технические характеристики

РАЗМЕРЫ, ММ

d	80,000
D	115,000
D1	80,200
D2	115,000
B	29,000

МАССА, КГ 0,939

ПРОИЗВОДИТЕЛЬ [INA](#)

АНАЛОГИ

MRC	1116F3
SKF	916