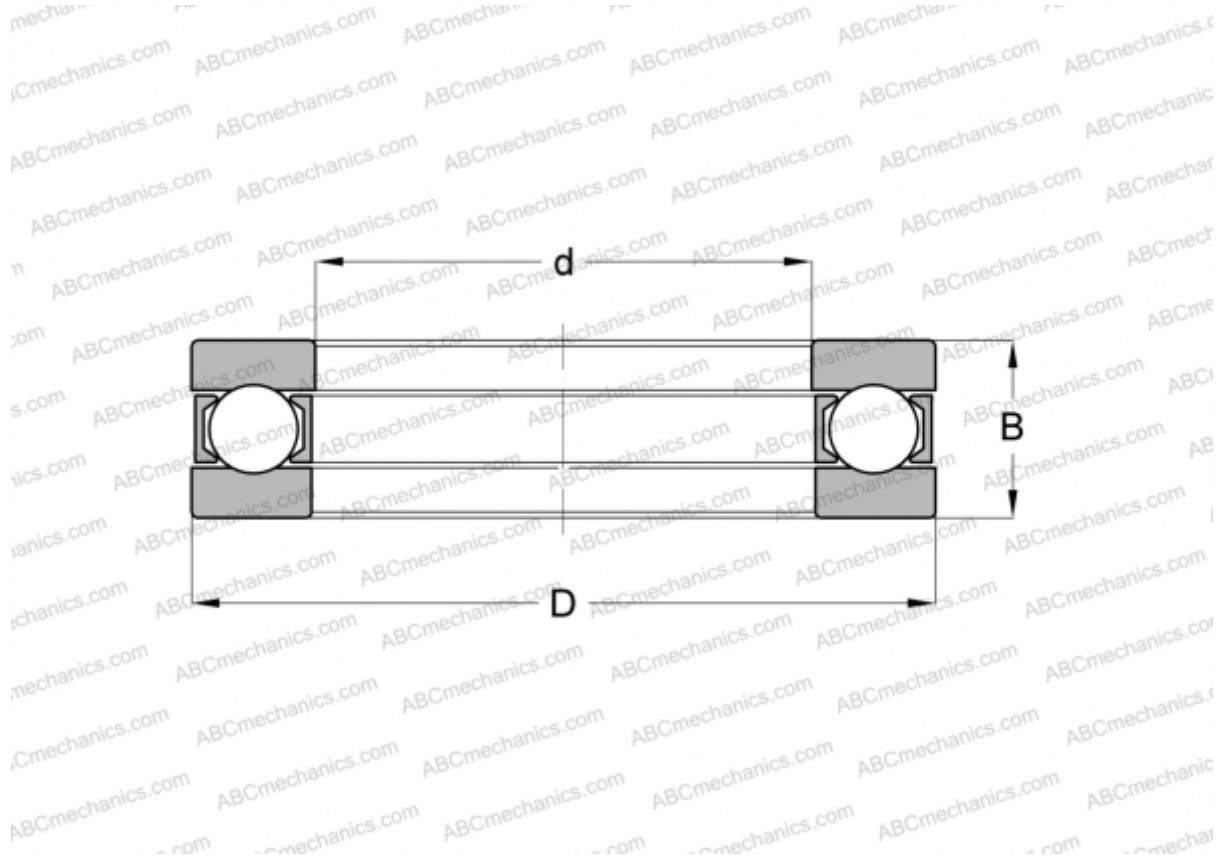


## 918 SKF

Упорные шарикоподшипники

ТИП: Шарикоподшипники, Упорные, Одностороннего действия, Разъемные, серия 9/10/29/39



### Технические характеристики

#### РАЗМЕРЫ, ММ

d	90,000
D	135,000
D1	90,200
D2	135,000
B	30,500

**МАССА, КГ** 1,397

**ПРОИЗВОДИТЕЛЬ** [SKF](#)

#### АНАЛОГИ

INA	<a href="#">918</a>
MRC	<a href="#">1118F1</a>