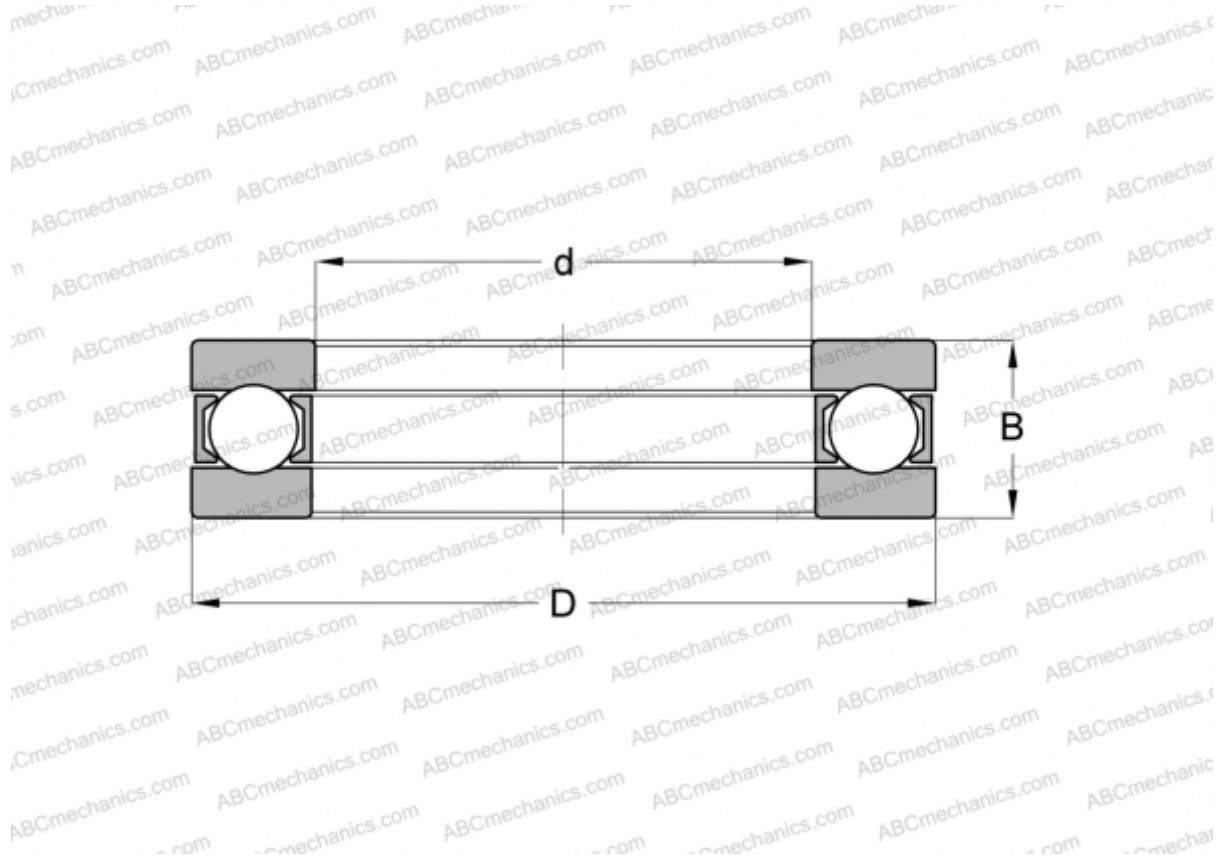


925 INA

Упорные шарикоподшипники

ТИП: Шарикоподшипники, Упорные, Одностороннего действия, Разъемные, серия 9/10/29/39



Технические характеристики

РАЗМЕРЫ, ММ

| | |
|----|---------|
| d | 125,000 |
| D | 175,000 |
| D1 | 125,200 |
| D2 | 175,000 |
| B | 46,500 |

МАССА, КГ 3,742

ПРОИЗВОДИТЕЛЬ [INA](#)

АНАЛОГИ

| | |
|-----|------------------------|
| MRC | 1125F6 |
| SKF | 925 |