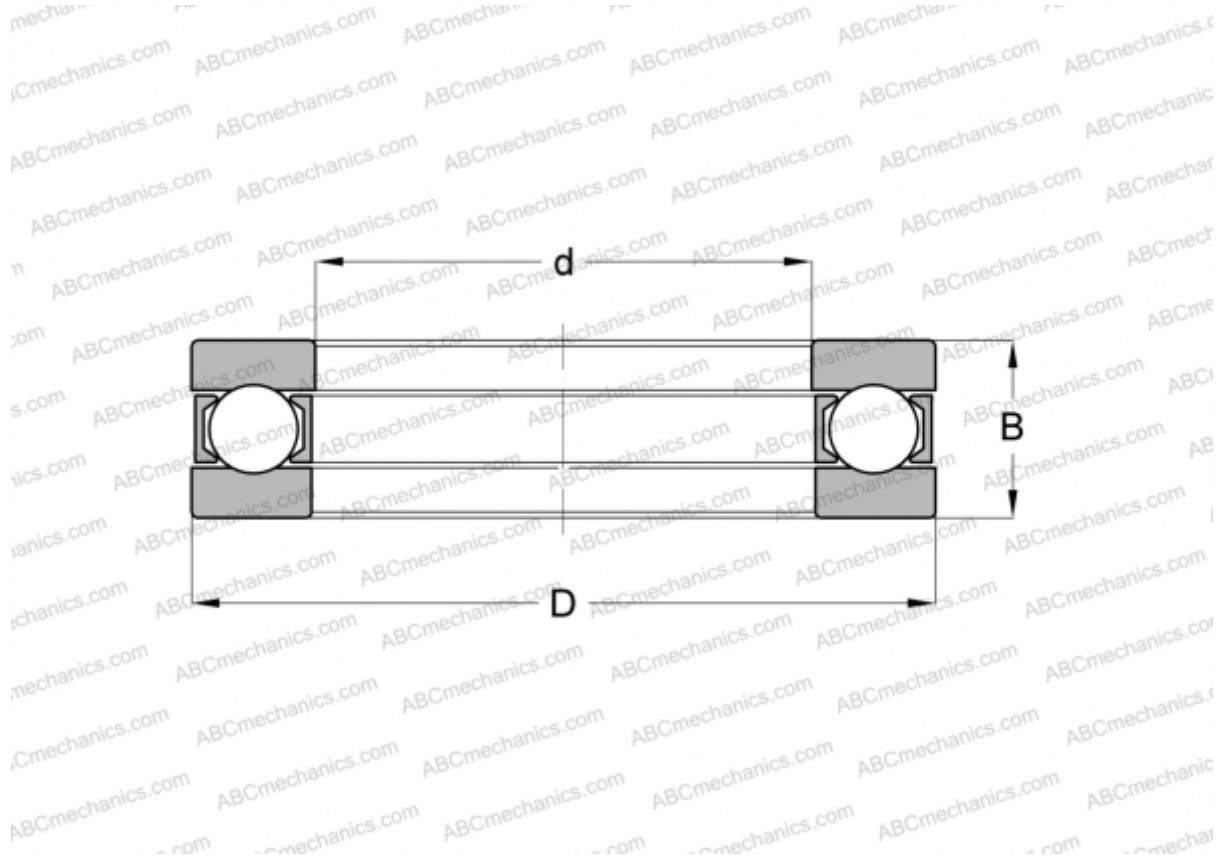


925 SKF

Упорные шарикоподшипники

ТИП: Шарикоподшипники, Упорные, Одностороннего действия, Разъемные, серия 9/10/29/39



Технические характеристики

РАЗМЕРЫ, ММ

d	125,000
D	175,000
D1	125,200
D2	175,000
B	46,500

МАССА, КГ 3,742

ПРОИЗВОДИТЕЛЬ [SKF](#)

АНАЛОГИ

INA	925
MRC	1125F6