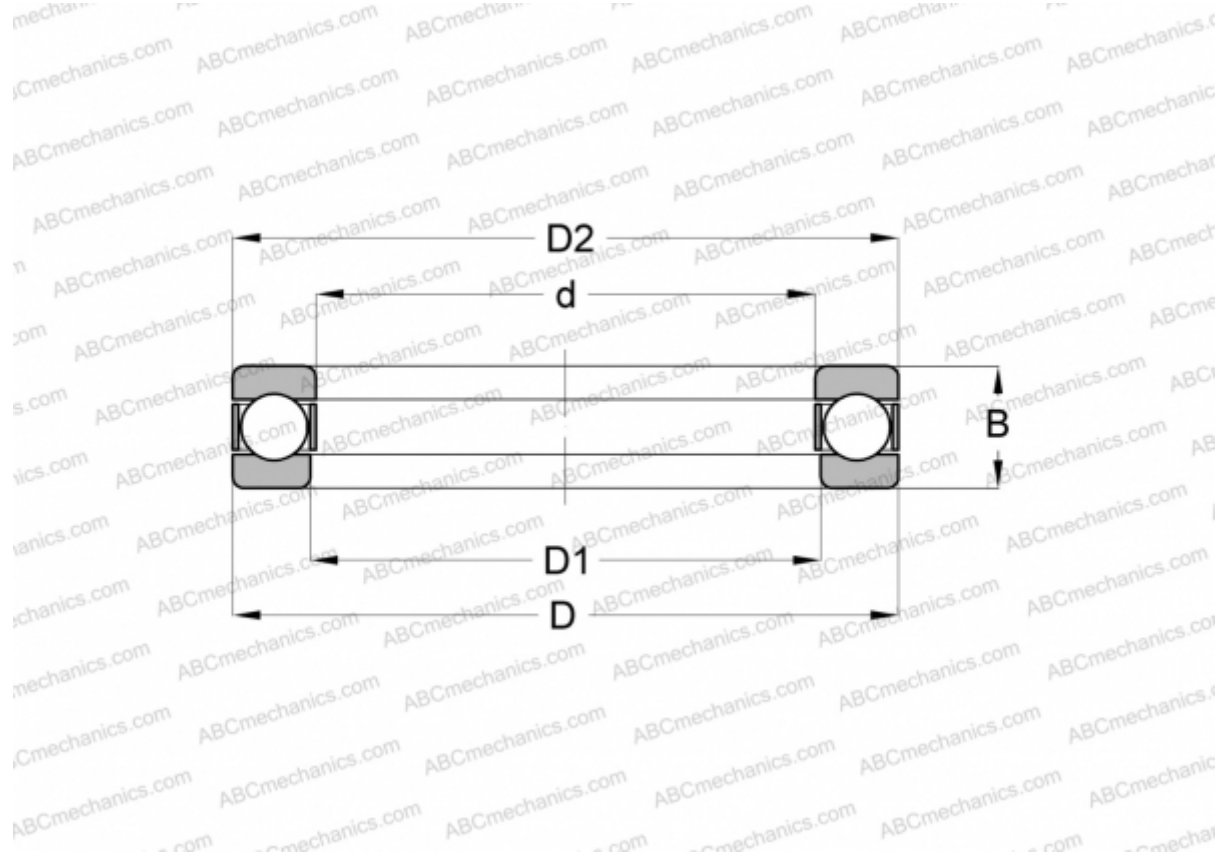


LT- 3/8 В RHP

Упорные шарикоподшипники

ТИП: Шарикоподшипники, Упорные, Одностороннего действия, Разъемные, дюймовые



Технические характеристики

РАЗМЕРЫ, ММ

d	9,525
D	25,400
D1	10,318
D2	24,605
B	13,493

МАССА, КГ 0,045

ПРОИЗВОДИТЕЛЬ [RHP](#)

АНАЛОГИ

ABC	W- 3/8
INA	W- 3/8
FAFNIR	4303
FBC	W- 3/8
SKF	0-3