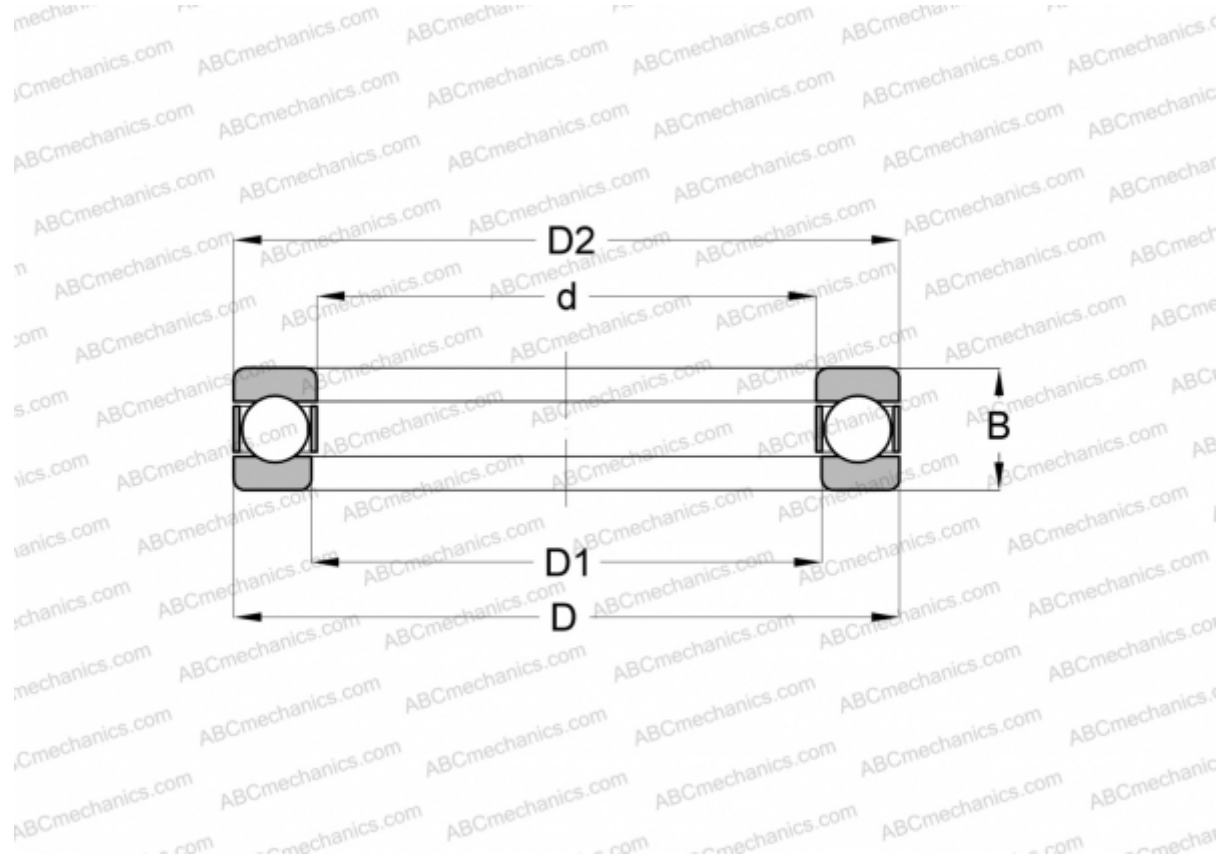


LT- 7/16 В RHP

Упорные шарикоподшипники

ТИП: Шарикоподшипники, Упорные, Одностороннего действия, Разъемные, дюймовые



Технические характеристики

РАЗМЕРЫ, ММ

d	11,113
D	32,543
D1	11,905
D2	31,750
B	15,875

МАССА, КГ 0,082

ПРОИЗВОДИТЕЛЬ [RHP](#)

АНАЛОГИ

ABC	W- 7/16
INA	W- 7/16
FAFNIR	4303A
FBC	W- 7/16
SKF	0-3 1/2