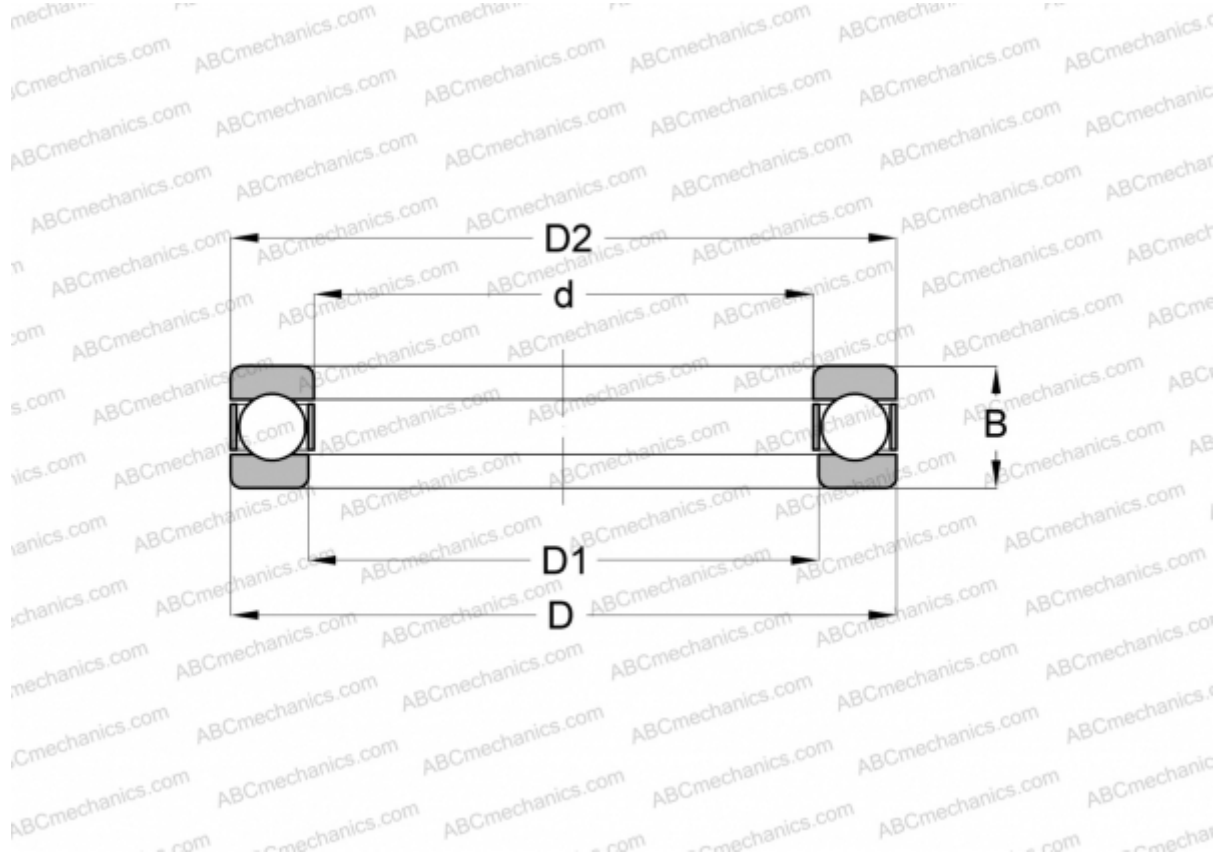


1-B MRC

Упорные шарикоподшипники

ТИП: Шарикоподшипники, Упорные, Одностороннего действия, Разъемные, дюймовые



Технические характеристики

РАЗМЕРЫ, ММ

d	12,700
D	32,543
D1	13,493
D2	31,750
B	15,875

МАССА, КГ 0,077

ПРОИЗВОДИТЕЛЬ [MRC](#)

АНАЛОГИ

ABC	W- 1/2
INA	W- 1/2
FAFNIR	4304
FBC	W- 1/2
RHP	LT- 1/2 B

АНАЛОГИ

SKF	0-4
-----	---------------------