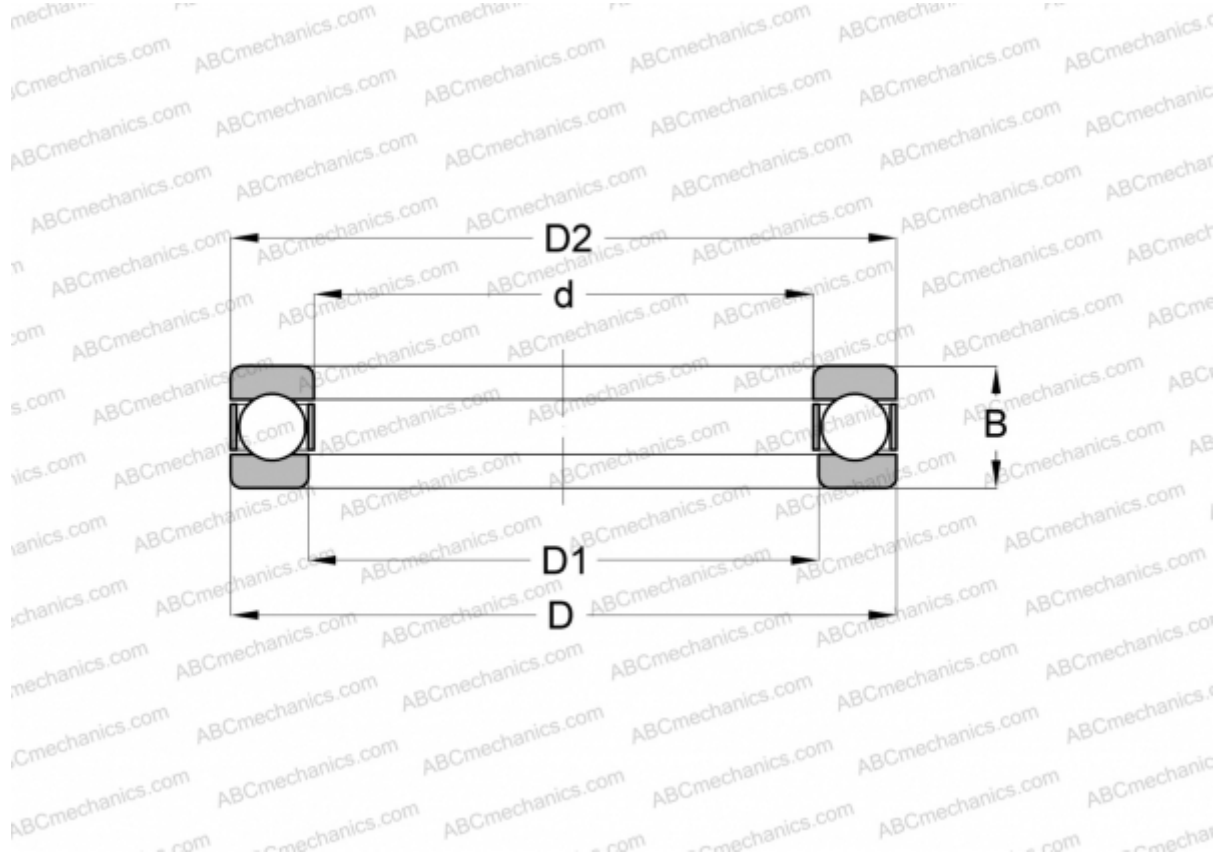


0-12 SKF

Упорные шарикоподшипники

ТИП: Шарикоподшипники, Упорные, Одностороннего действия, Разъемные, дюймовые



Технические характеристики

РАЗМЕРЫ, ММ

d	38,100
D	59,530
D1	38,893
D2	58,738
B	18,255

МАССА, КГ 0,195

ПРОИЗВОДИТЕЛЬ [SKF](#)

АНАЛОГИ

ABC	W-1 1/2
INA	W-1 1/2
FAFNIR	4312
FBC	W-1 1/2
MRC	9-B

АНАЛОГИ

RHP	LT-1 1/2 B
-----	----------------------------