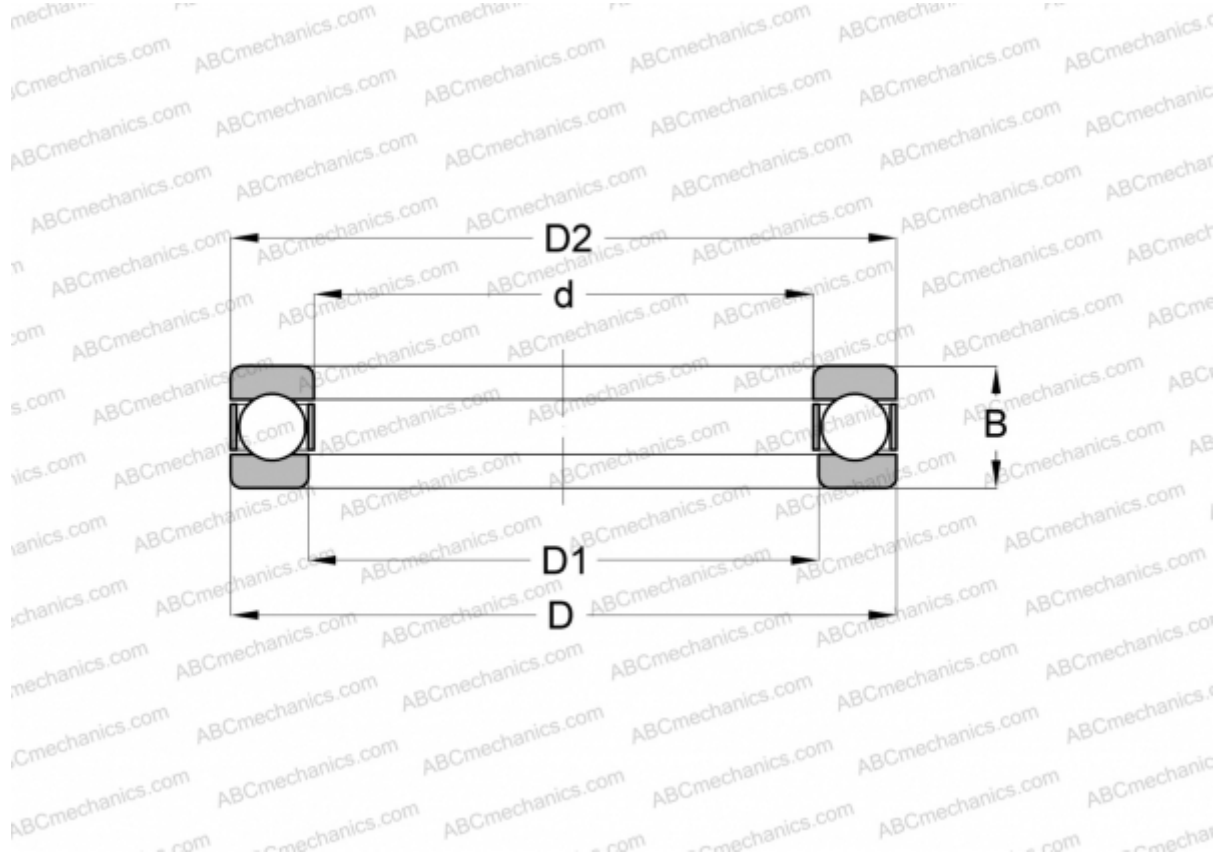


10-B MRC

Упорные шарикоподшипники

ТИП: Шарикоподшипники, Упорные, Одностороннего действия, Разъемные, дюймовые



Технические характеристики

РАЗМЕРЫ, ММ

d	41,275
D	62,705
D1	42,068
D2	61,913
B	18,255

МАССА, КГ 0,209

ПРОИЗВОДИТЕЛЬ [MRC](#)

АНАЛОГИ

ABC	W-1 5/8
INA	W-1 5/8
FAFNIR	4313
FBC	W-1 5/8
RHP	LT-1 5/8 B

АНАЛОГИ

SKF [0-13](#)