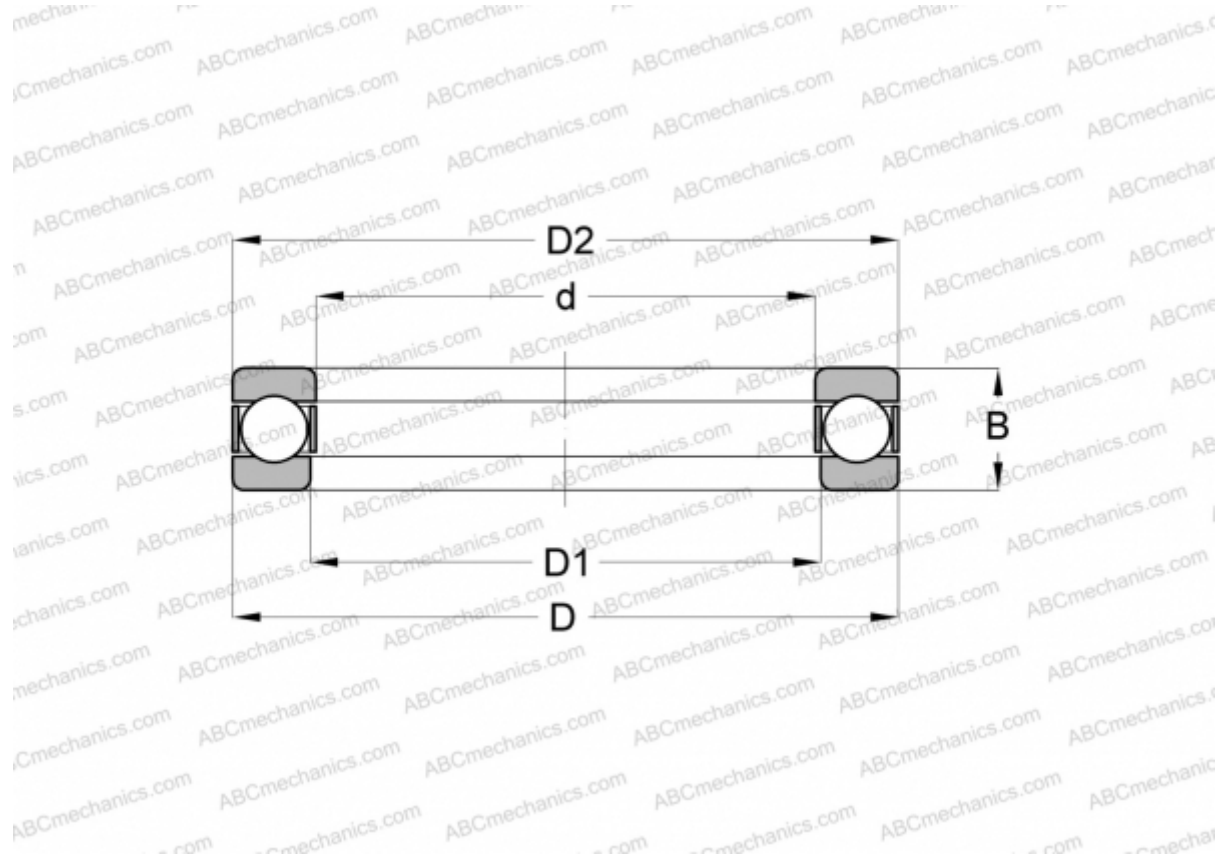


MW- 7/8 ABC

Упорные шарикоподшипники

ТИП: Шарикоподшипники, Упорные, Одностороннего действия, Разъемные, дюймовые



Технические характеристики

РАЗМЕРЫ, ММ

d	22,225
D	46,038
D1	23,813
D2	44,450
B	19,050

МАССА, КГ 0,159

ПРОИЗВОДИТЕЛЬ [ABC](#)

АНАЛОГИ

INA	MW- 7/8
NORMA HOFFMAN	MW- 7/8
RHP	MT- 7/8
SKF	T-7