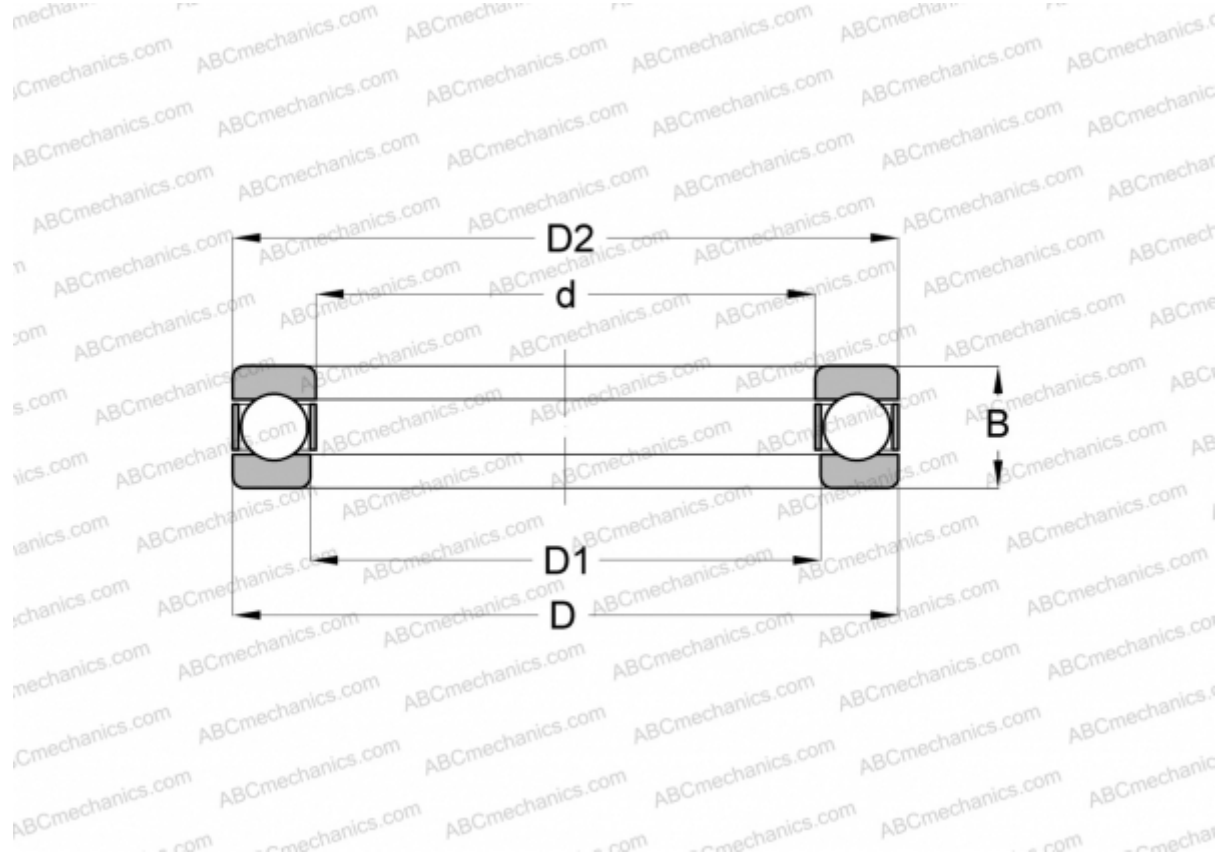


VH-2 SKF

Упорные шарикоподшипники

ТИП: Шарикоподшипники, Упорные, Одностороннего действия, Разъемные, дюймовые



Технические характеристики

РАЗМЕРЫ, ММ

d	6,350
D	23,813
D_1	7,938
D_2	22,225
B	13,493

МАССА, КГ 0,032

ПРОИЗВОДИТЕЛЬ [SKF](#)

АНАЛОГИ

ABC	HW- 1/4
INA	HW- 1/4
NORMA HOFFMAN	HW- 1/4
RHP	HT- 1/4