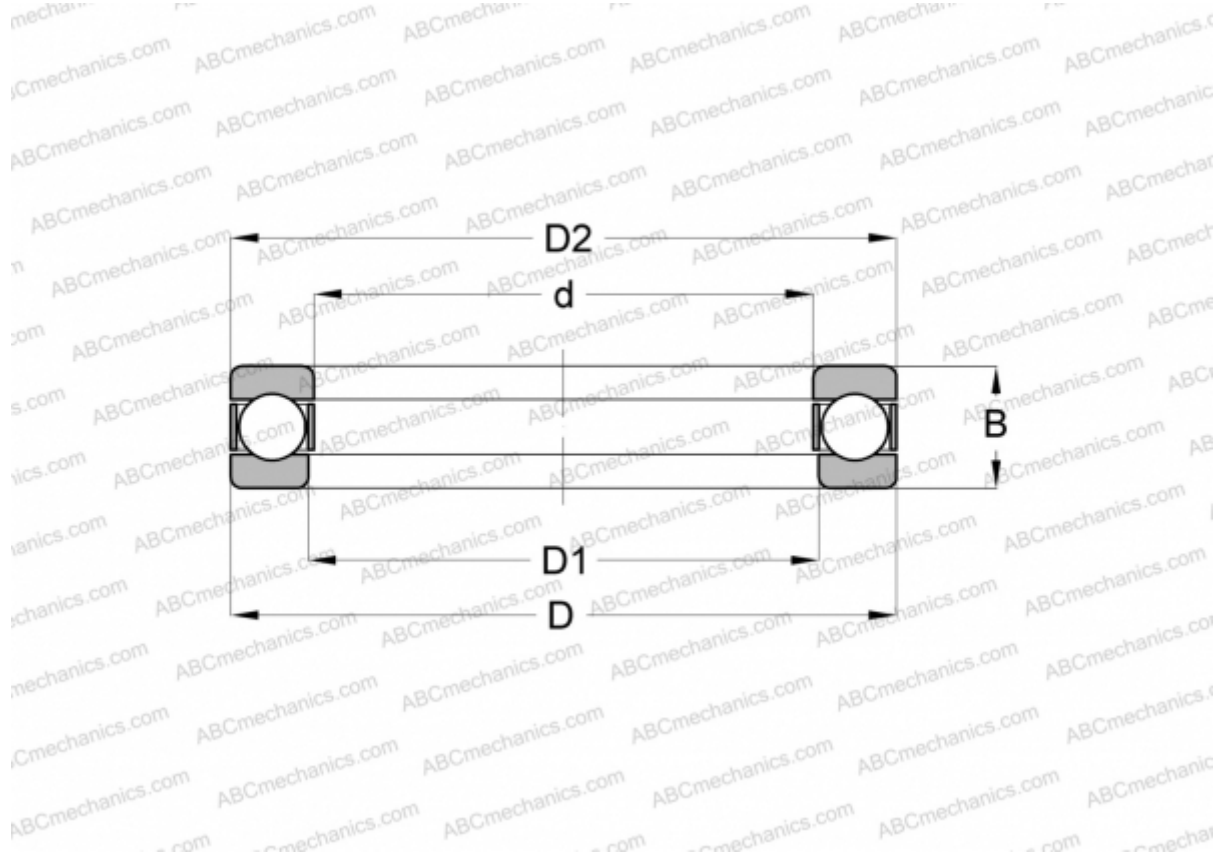


НТ- 3/8 RHP

Упорные шарикоподшипники

ТИП: Шарикоподшипники, Упорные, Одностороннего действия, Разъемные, дюймовые



Технические характеристики

РАЗМЕРЫ, ММ

d	9,525
D	28,575
D1	11,113
D2	26,988
B	15,875

МАССА, КГ 0,059

ПРОИЗВОДИТЕЛЬ [RHP](#)

АНАЛОГИ

ABC	HW- 3/8
INA	HW- 3/8
NORMA HOFFMAN	HW- 3/8
SKF	VH-3