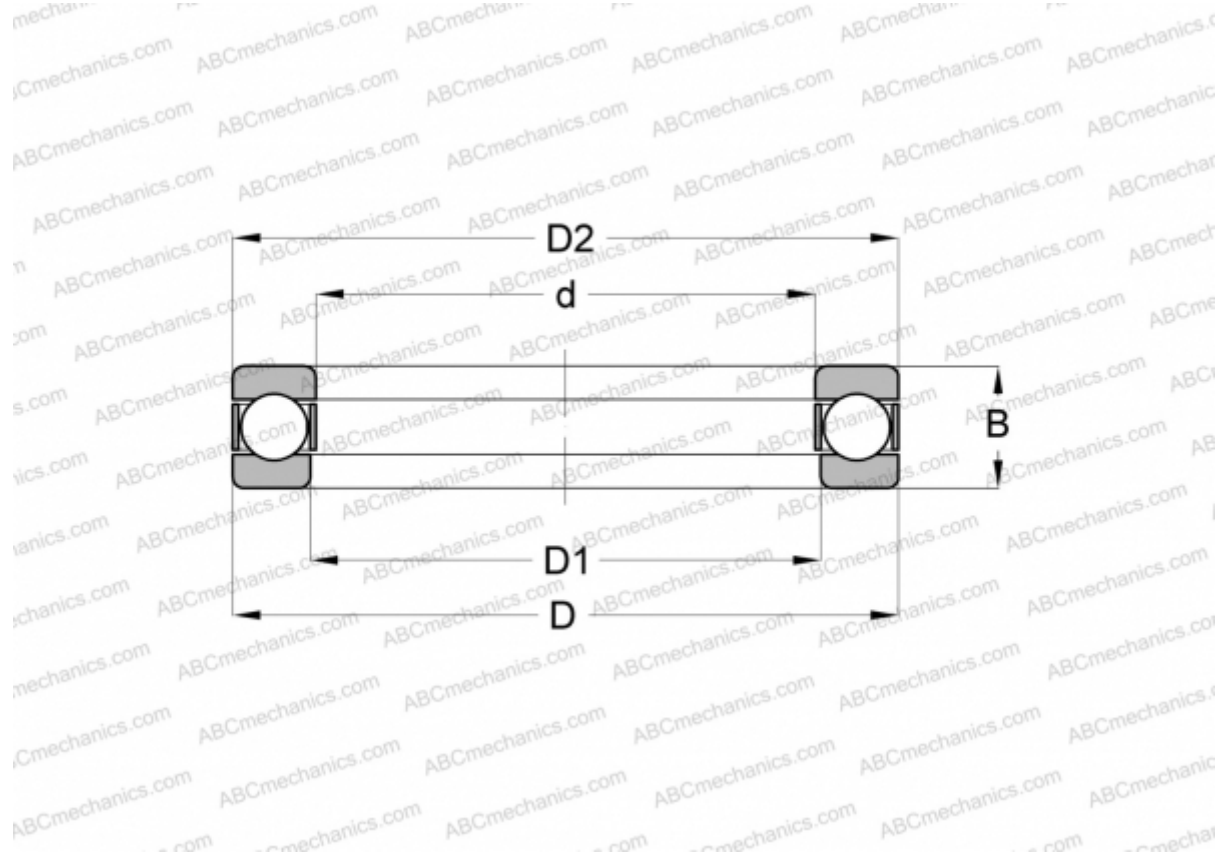


HW- 7/16 INA

Упорные шарикоподшипники

ТИП: Шарикоподшипники, Упорные, Одностороннего действия, Разъемные, дюймовые



Технические характеристики

РАЗМЕРЫ, ММ

d	11,113
D	33,338
D1	12,700
D2	31,750
B	18,255

МАССА, КГ 0,091

ПРОИЗВОДИТЕЛЬ [INA](#)

АНАЛОГИ

ABC	HW- 7/16
NORMA HOFFMAN	HW- 7/16
RHP	HT- 7/16
SKF	VH-3 1/2