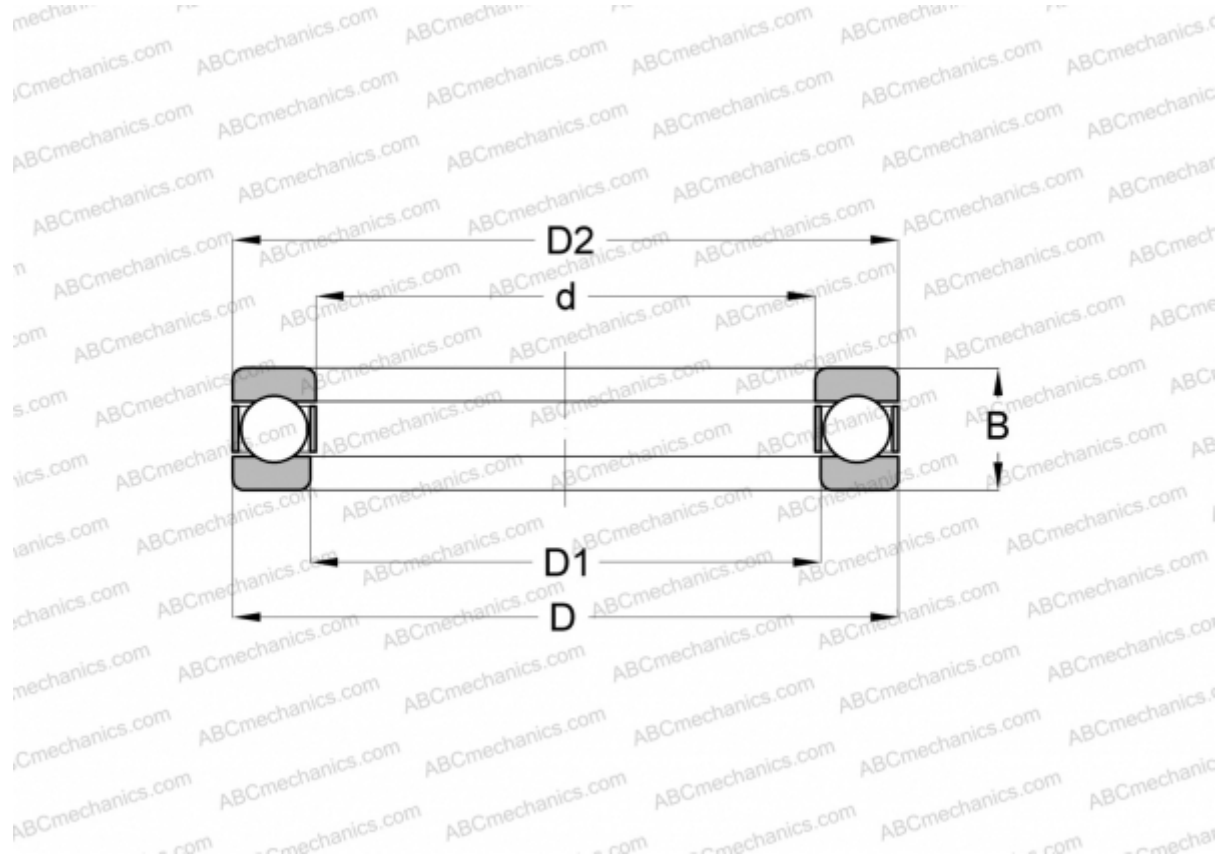


HW- 1/2 INA

Упорные шарикоподшипники

ТИП: Шарикоподшипники, Упорные, Одностороннего действия, Разъемные, дюймовые



Технические характеристики

РАЗМЕРЫ, ММ

d	12,700
D	33,338
D1	14,288
D2	31,750
B	18,255

МАССА, КГ 0,086

ПРОИЗВОДИТЕЛЬ [INA](#)

АНАЛОГИ

ABC	HW- 1/2
NORMA HOFFMAN	HW- 1/2
RHP	HT- 1/2
SKF	VH-4