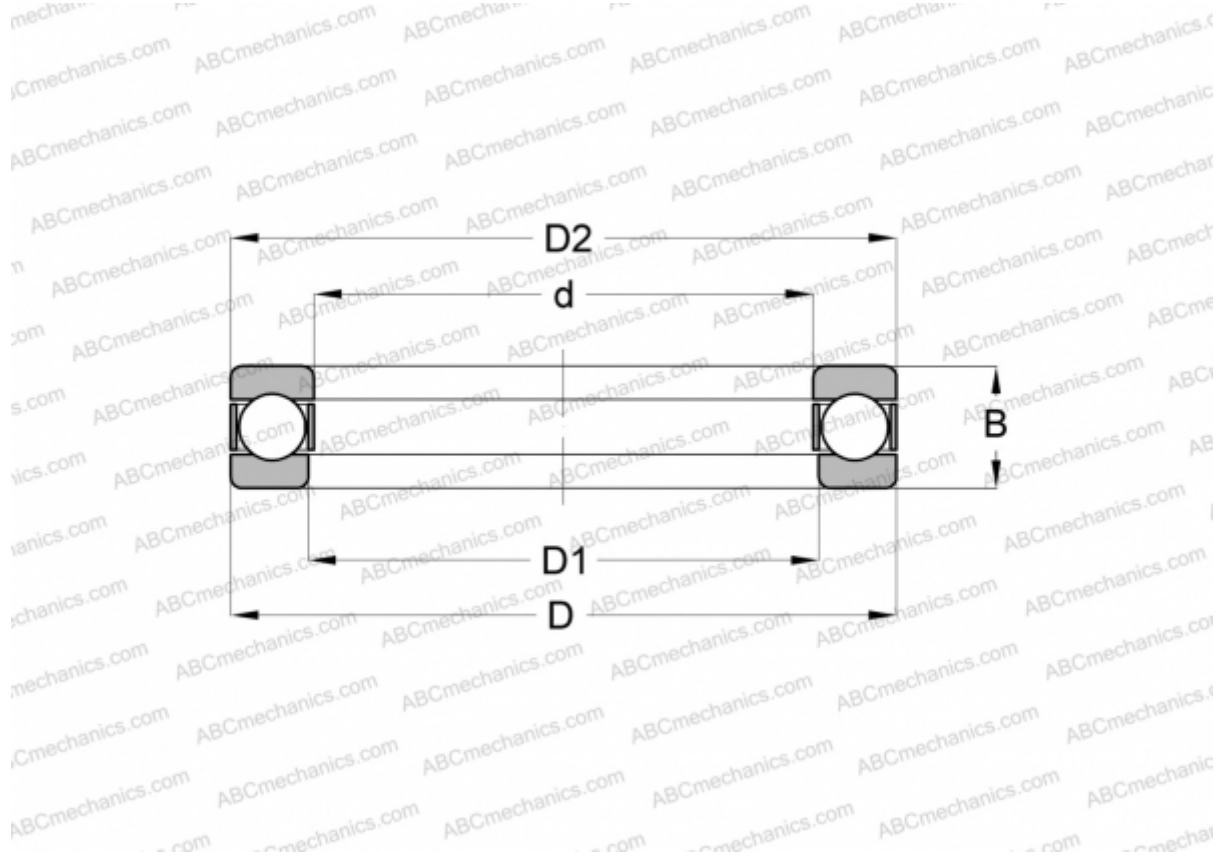


HT- 5/8 RHP

Упорные шарикоподшипники

ТИП: Шарикоподшипники, Упорные, Одностороннего действия, Разъемные, дюймовые



Технические характеристики

РАЗМЕРЫ, ММ

d	15,875
D	39,688
D1	17,463
D2	38,100
B	19,050

МАССА, КГ 0,113

ПРОИЗВОДИТЕЛЬ [RHP](#)

АНАЛОГИ

ABC	HW- 5/8
INA	HW- 5/8
NORMA HOFFMAN	HW- 5/8
SKF	VH-5