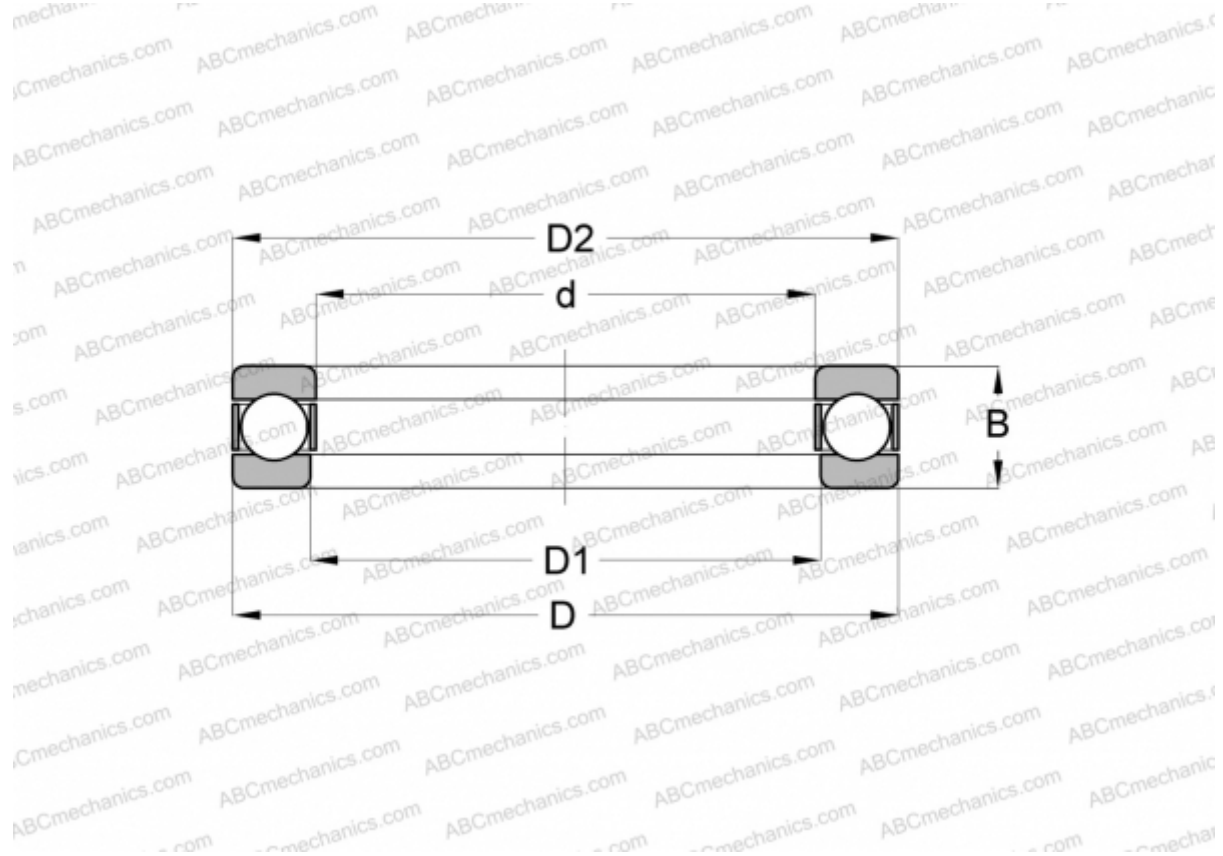


## HT- 3/4 RHP

Упорные шарикоподшипники

ТИП: Шарикоподшипники, Упорные, Одностороннего действия, Разъемные, дюймовые



### Технические характеристики

#### РАЗМЕРЫ, ММ

d	19,050
D	46,038
D1	20,638
D2	44,450
B	22,225

**МАССА, КГ** 0,200

**ПРОИЗВОДИТЕЛЬ** [RHP](#)

#### АНАЛОГИ

ABC	<a href="#">HW- 3/4</a>
INA	<a href="#">HW- 3/4</a>
NORMA HOFFMAN	<a href="#">HW- 3/4</a>
SKF	<a href="#">VH-6</a>