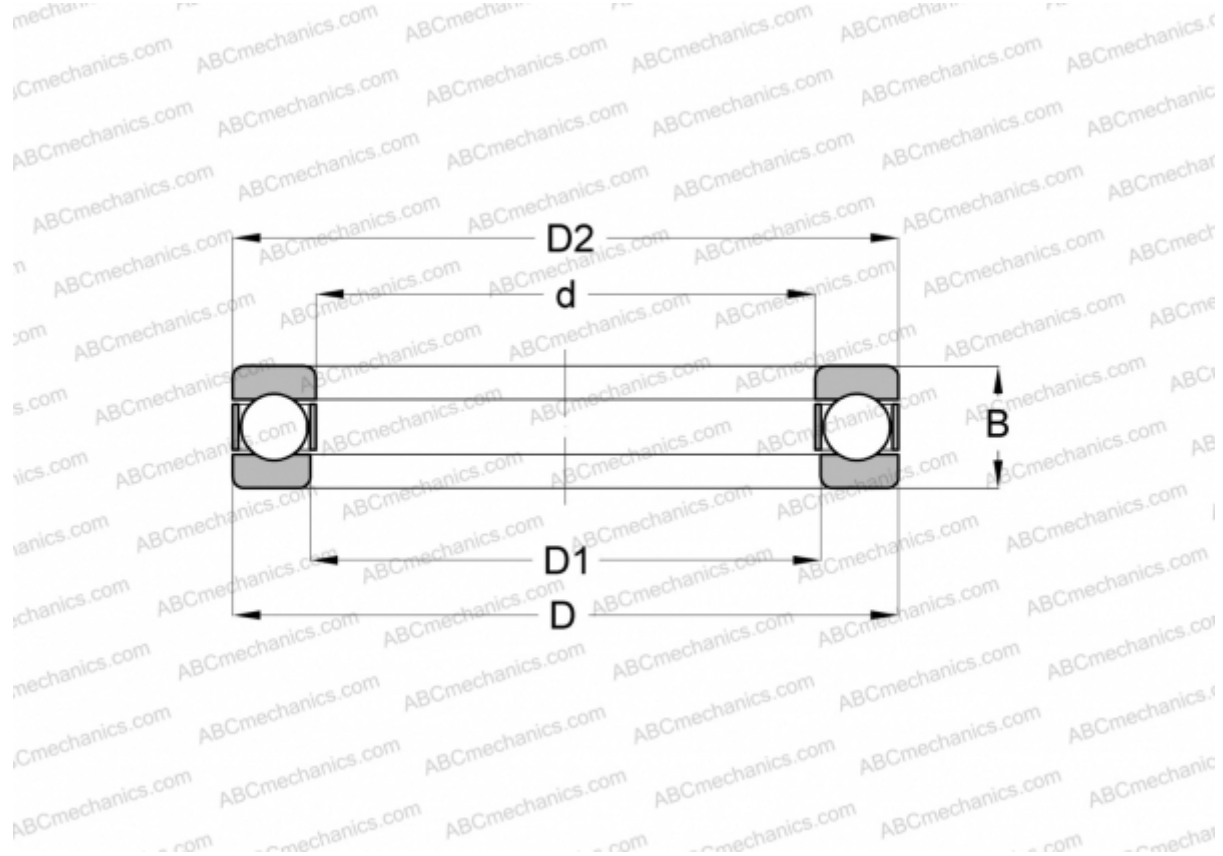


VH-6 SKF

Упорные шарикоподшипники

ТИП: Шарикоподшипники, Упорные, Одностороннего действия, Разъемные, дюймовые



Технические характеристики

РАЗМЕРЫ, ММ

d	19,050
D	46,038
D1	20,638
D2	44,450
B	22,225

МАССА, КГ 0,200

ПРОИЗВОДИТЕЛЬ [SKF](#)

АНАЛОГИ

ABC	HW- 3/4
INA	HW- 3/4
NORMA HOFFMAN	HW- 3/4
RHP	HT- 3/4