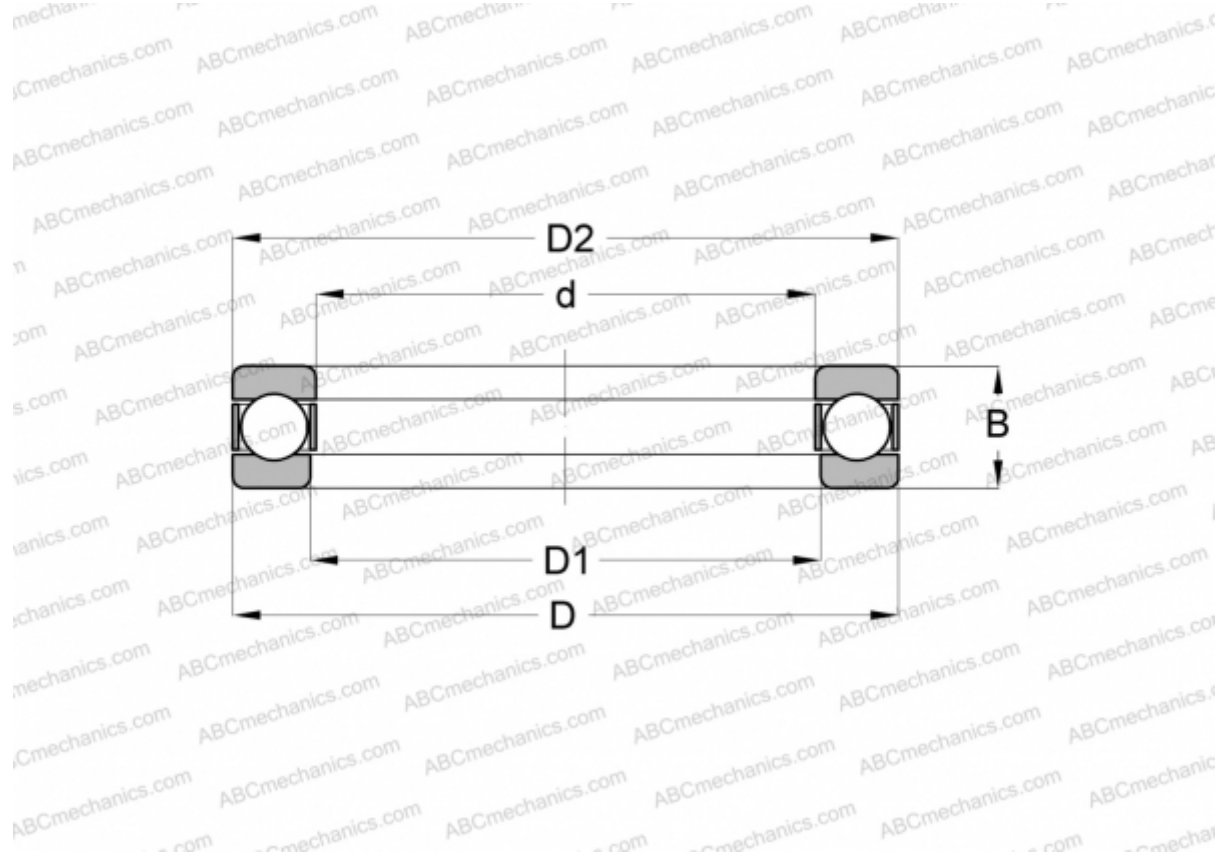


HT-1 RHP

Упорные шарикоподшипники

ТИП: Шарикоподшипники, Упорные, Одностороннего действия, Разъемные, дюймовые



Технические характеристики

РАЗМЕРЫ, ММ

d	25,400
D	61,913
D1	28,575
D2	58,738
B	28,575

МАССА, КГ 0,440

ПРОИЗВОДИТЕЛЬ [RHP](#)

АНАЛОГИ

ABC	HW-1
INA	HW-1
NORMA HOFFMAN	HW-1
SKF	VH-8