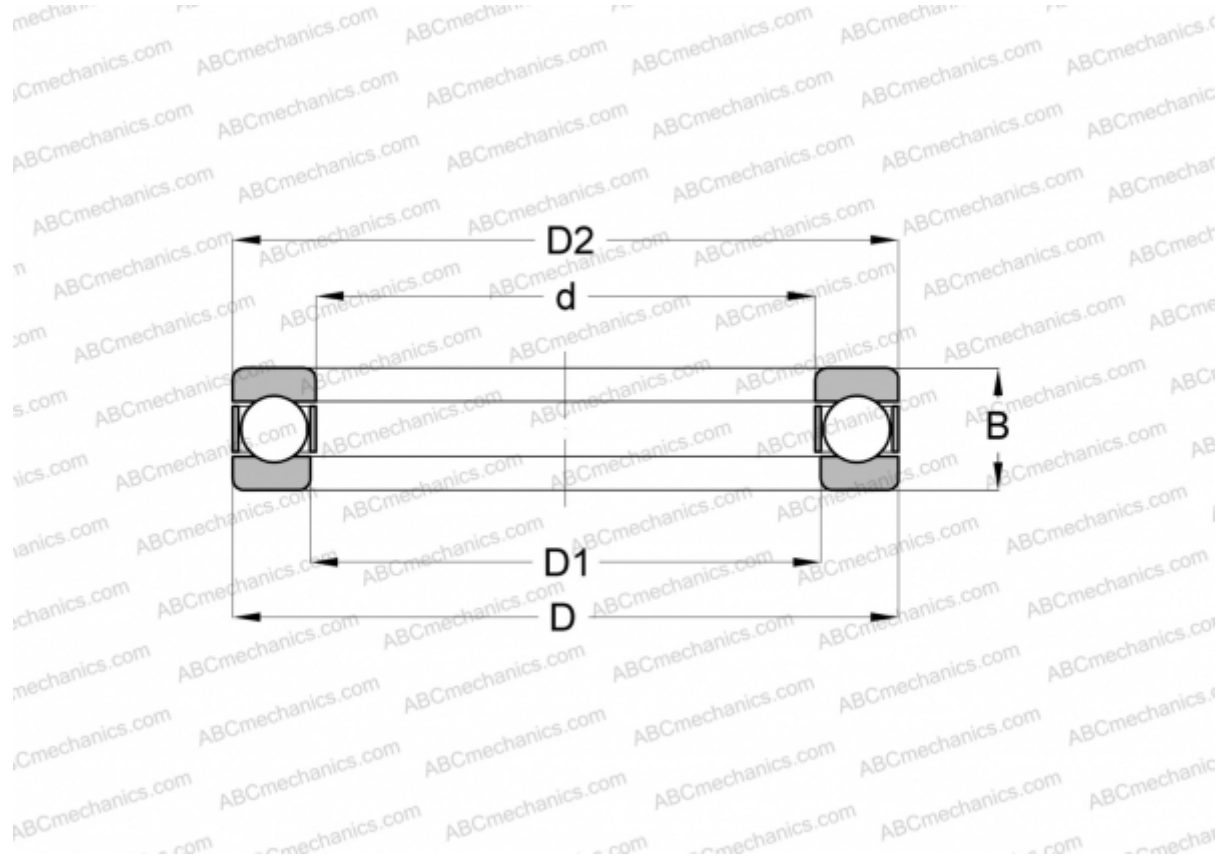


HW-1 1/8 INA

Упорные шарикоподшипники

ТИП: Шарикоподшипники, Упорные, Одностороннего действия, Разъемные, дюймовые



Технические характеристики

РАЗМЕРЫ, ММ

d	28,575
D	68,263
D1	31,750
D2	65,088
B	33,338

МАССА, КГ 0,594

ПРОИЗВОДИТЕЛЬ [INA](#)

АНАЛОГИ

ABC	HW-1 1/8
NORMA HOFFMAN	HW-1 1/8
RHP	HTt-1 1/8
SKF	VH-9