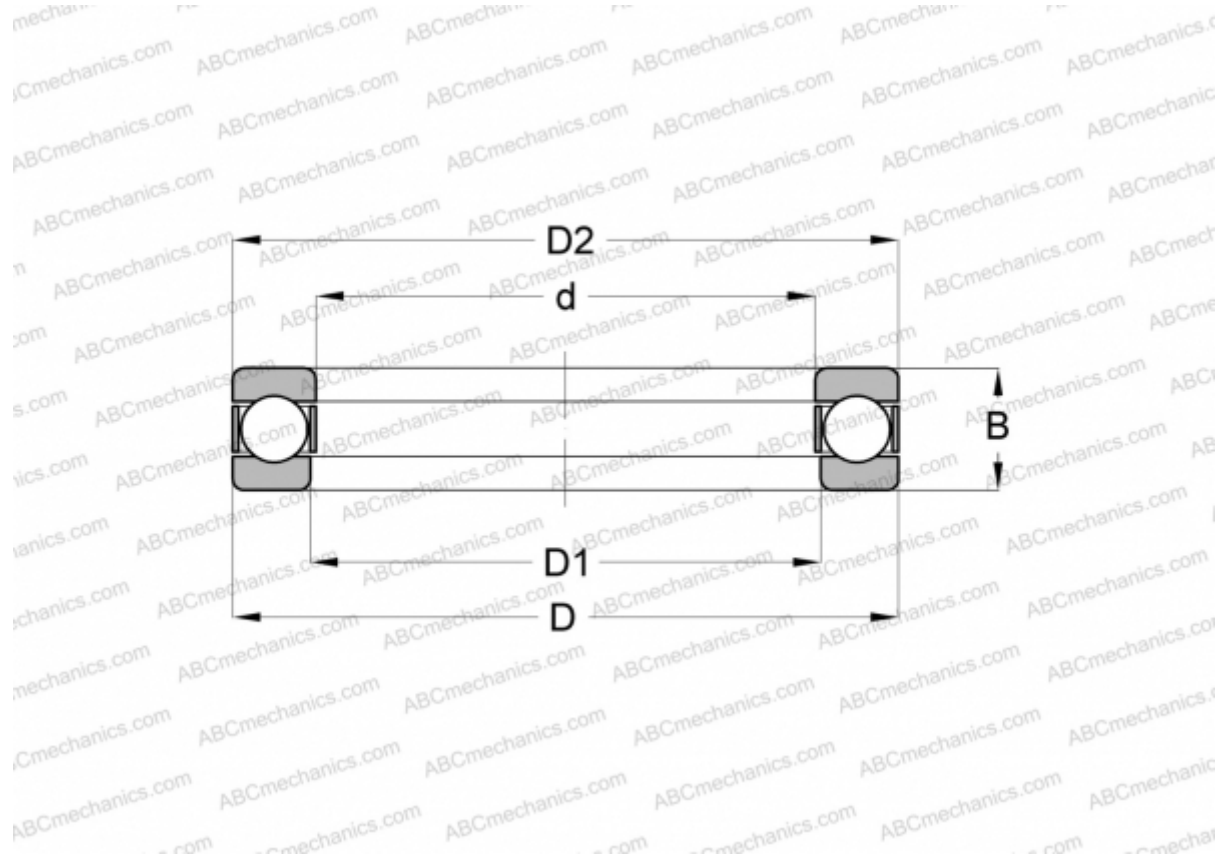


VH-10 SKF

Упорные шарикоподшипники

ТИП: Шарикоподшипники, Упорные, Одностороннего действия, Разъемные, дюймовые



Технические характеристики

РАЗМЕРЫ, ММ

d	31,750
D	76,200
D1	34,925
D2	73,025
B	38,100

МАССА, КГ 0,853

ПРОИЗВОДИТЕЛЬ [SKF](#)

АНАЛОГИ

ABC	HW-1 1/4
INA	HW-1 1/4
NORMA HOFFMAN	HW-1 1/4
RHP	HT-1 1/4