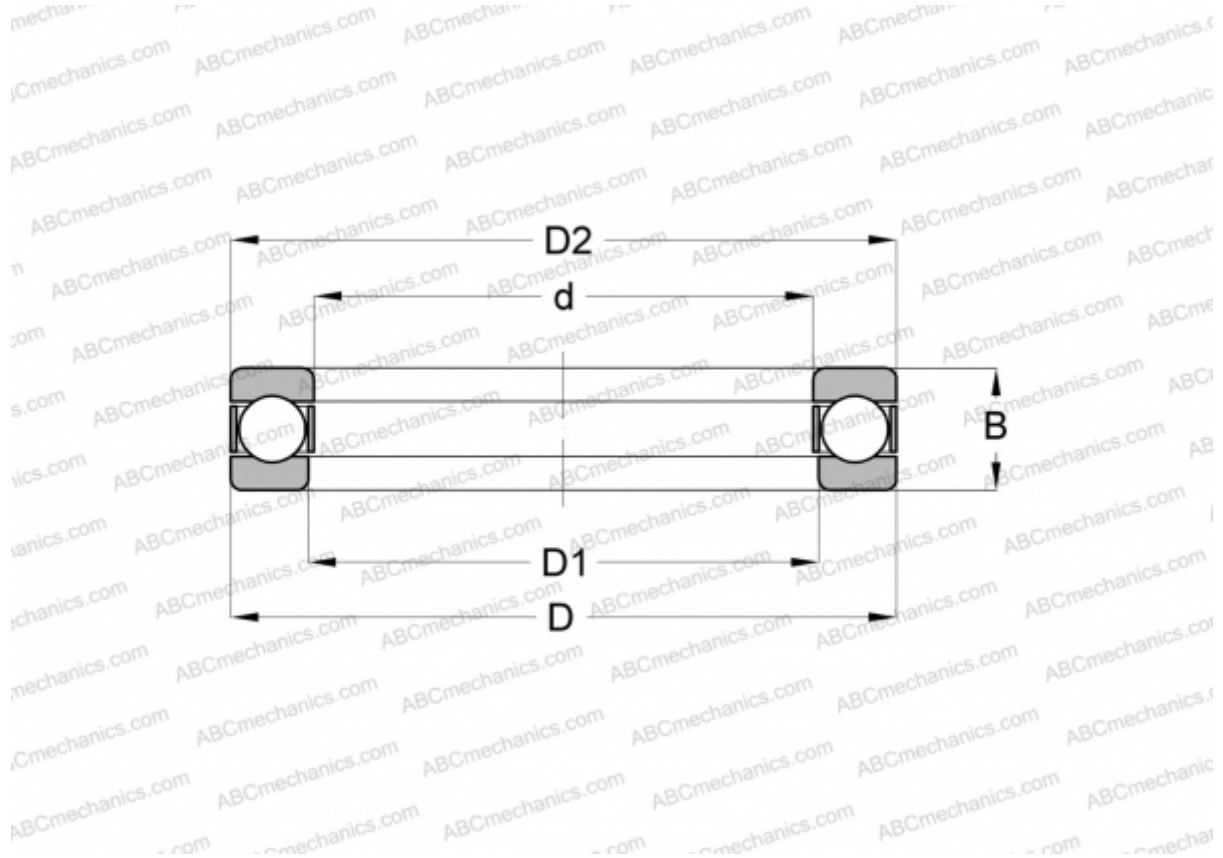


4401 ANDREWS

Упорные шарикоподшипники

ТИП: Шарикоподшипники, Упорные, Одностороннего действия, Разъемные, дюймовые



Технические характеристики

РАЗМЕРЫ, ММ

d	12,700
D	36,513
D1	13,487
B	15,875

МАССА, КГ 0,086

ПРОИЗВОДИТЕЛЬ [ANDREWS](#)

АНАЛОГИ

ABC	4401
INA	4401
АЕТНА	G-1