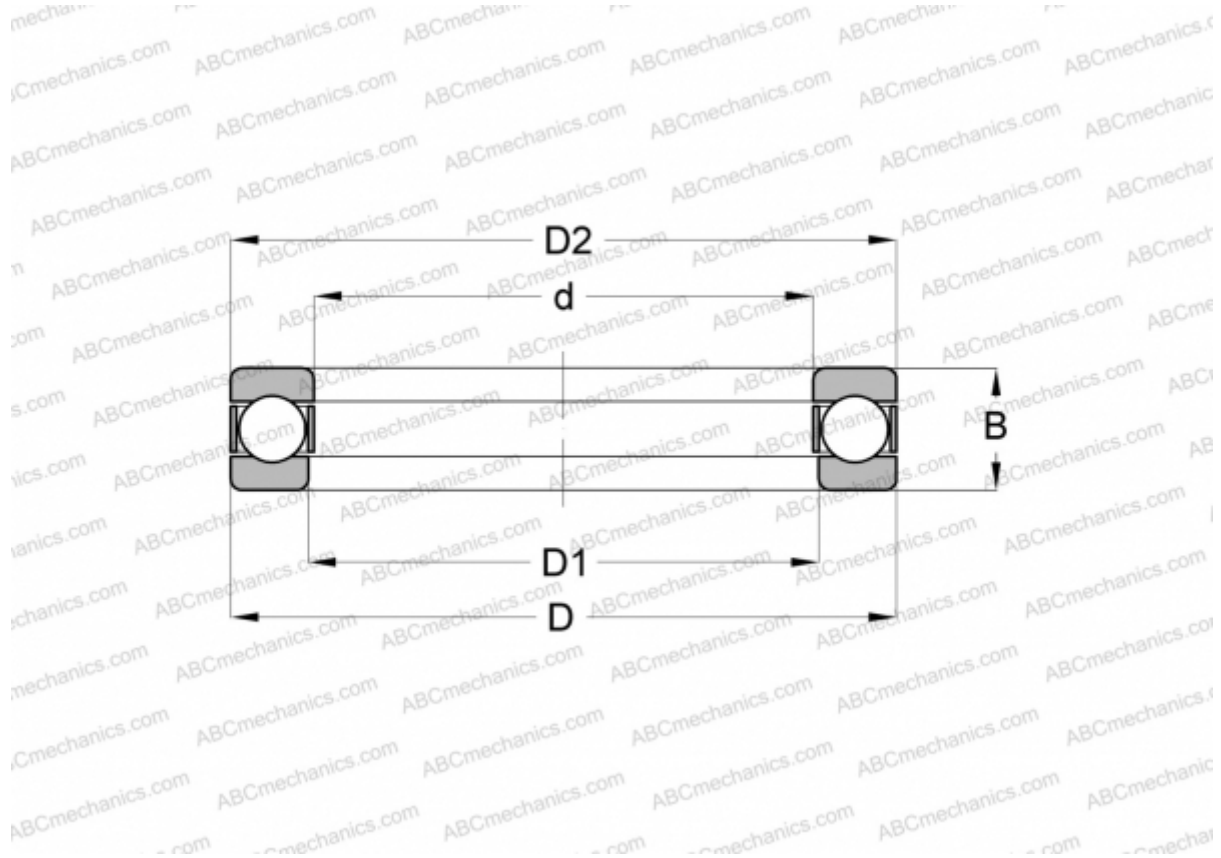


4403 INA

Упорные шарикоподшипники

ТИП: Шарикоподшипники, Упорные, Одностороннего действия, Разъемные, Дюймовые



Технические характеристики

РАЗМЕРЫ, ММ

d	15,875
D	39,688
D1	16,662
B	15,875

МАССА, КГ 0,099

ПРОИЗВОДИТЕЛЬ [INA](#)

АНАЛОГИ

ABC	4403
AETNA	G-3
ANDREWS	4403