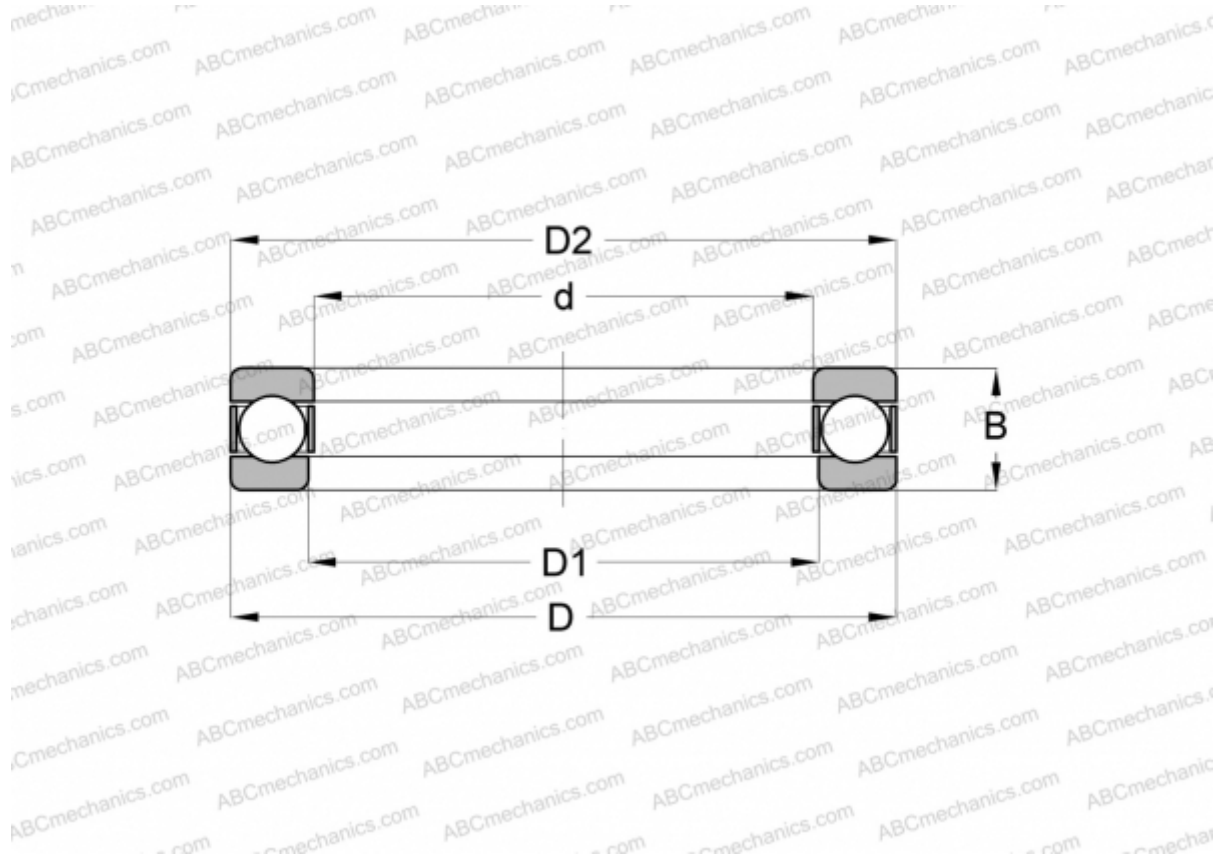


## 4405 ANDREWS

Упорные шарикоподшипники

ТИП: Шарикоподшипники, Упорные, Одностороннего действия, Разъемные, дюймовые



### Технические характеристики

#### РАЗМЕРЫ, ММ

d	19,050
D	42,863
D1	19,837
B	16,000

**МАССА, КГ** 0,112

**ПРОИЗВОДИТЕЛЬ** [ANDREWS](#)

#### АНАЛОГИ

ABC	<a href="#">4405</a>
INA	<a href="#">4405</a>
АЕТНА	<a href="#">G-5</a>