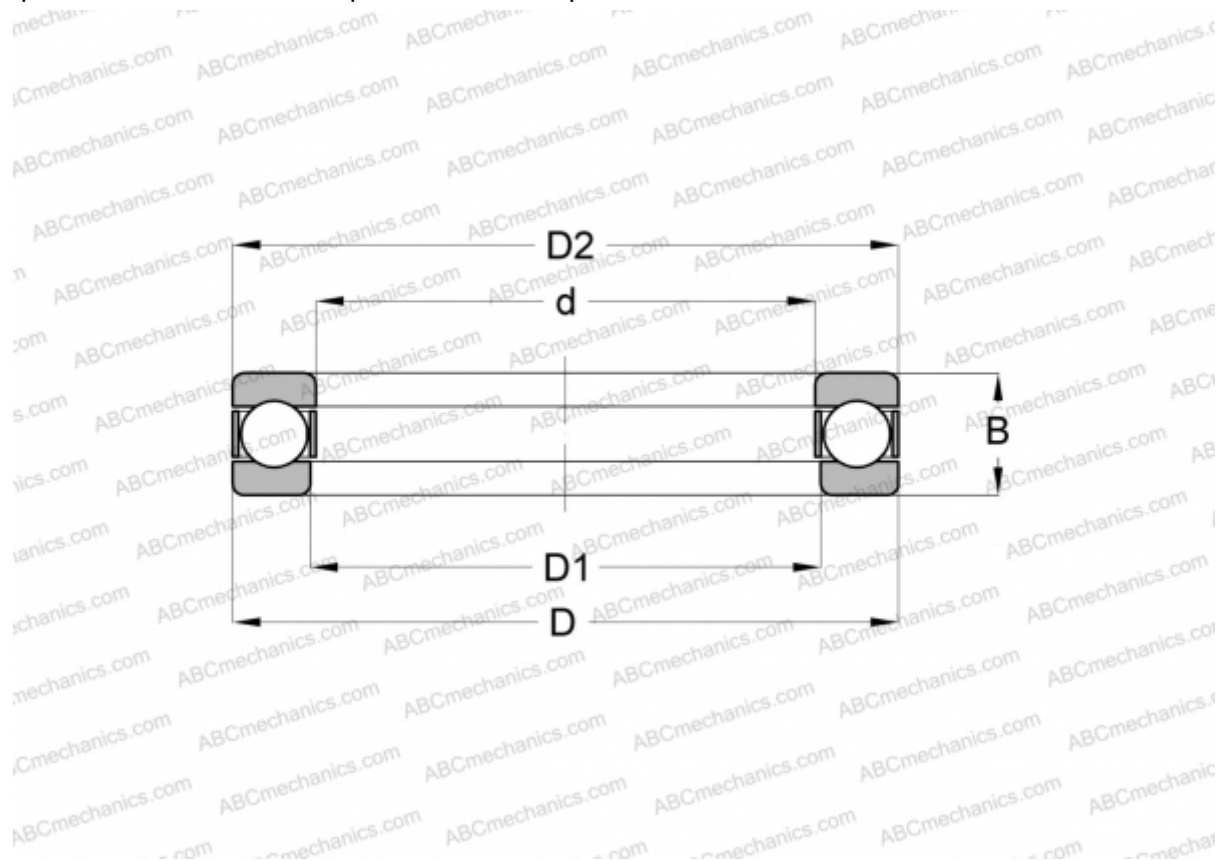


## 4413 ANDREWS

Упорные шарикоподшипники

ТИП: Шарикоподшипники, Упорные, Одностороннего действия, Разъемные, дюймовые



### Технические характеристики

#### РАЗМЕРЫ, ММ

d	31,750
D	58,738
D1	32,537
B	19,050

**МАССА, КГ** 0,219

**ПРОИЗВОДИТЕЛЬ** [ANDREWS](#)

#### АНАЛОГИ

ABC	<a href="#">4413</a>
INA	<a href="#">4413</a>
AETNA	<a href="#">G-13</a>