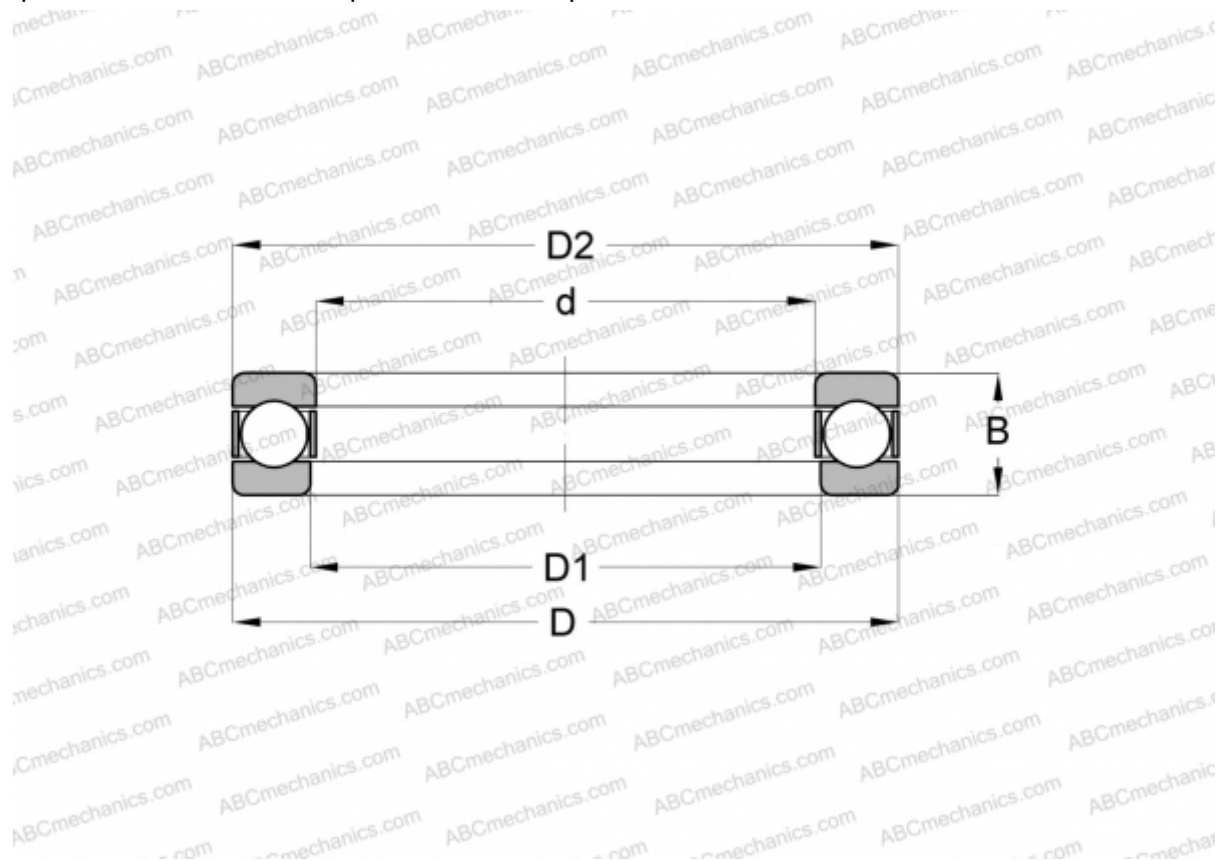


GT-2 ANDREWS

Упорные шарикоподшипники

ТИП: Шарикоподшипники, Упорные, Одностороннего действия, Разъемные, дюймовые



Технические характеристики

РАЗМЕРЫ, ММ

d	14,288
D	30,955
D1	15,080
B	14,288

МАССА, КГ 0,054

ПРОИЗВОДИТЕЛЬ [ANDREWS](#)

АНАЛОГИ

ABC	GT-2
INA	GT-2
AETNA	F-2
NICE	1002