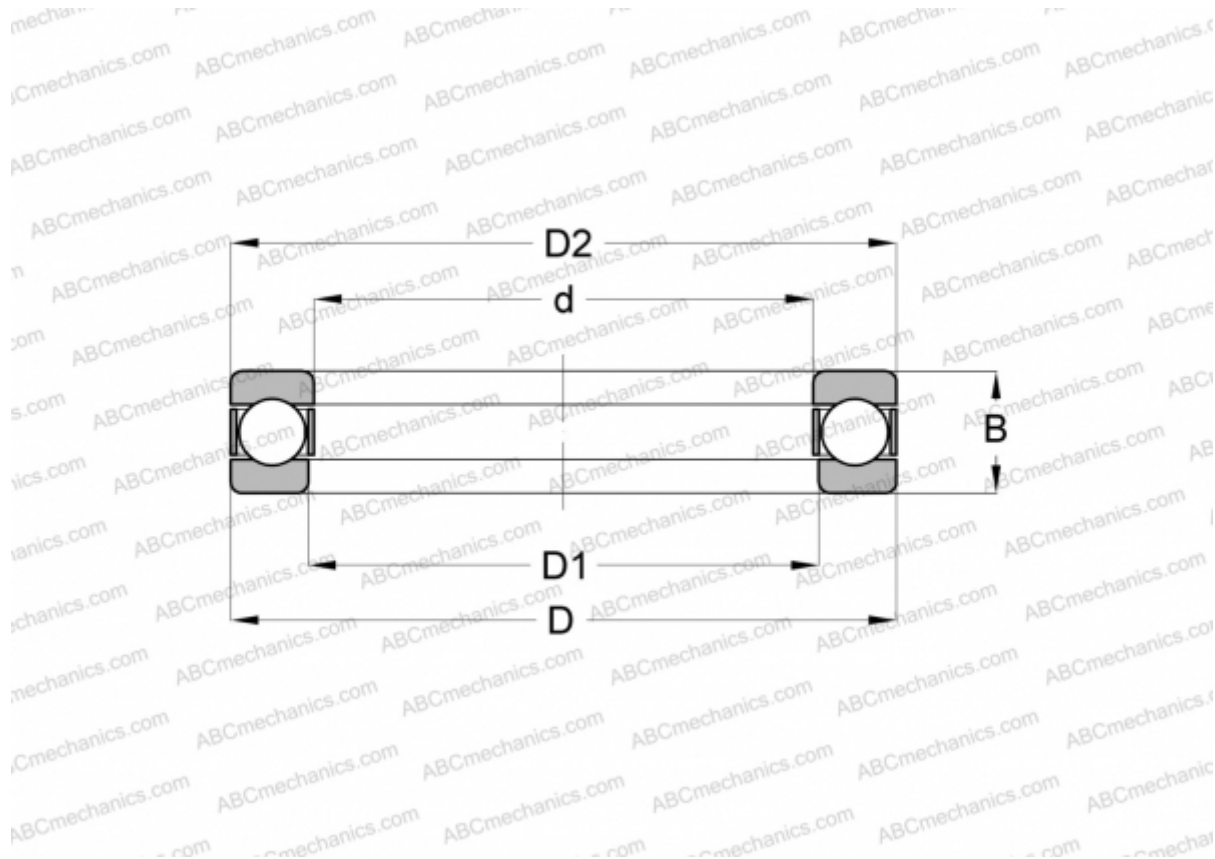


GT-10 ANDREWS

Упорные шарикоподшипники

ТИП: Шарикоподшипники, Упорные, Одностороннего действия, Разъемные, дюймовые



Технические характеристики

РАЗМЕРЫ, ММ

d	26,988
D	50,005
D1	27,780
B	15,875

МАССА, КГ 0,131

ПРОИЗВОДИТЕЛЬ [ANDREWS](#)

АНАЛОГИ

ABC	GT-10
INA	GT-10
AETNA	F-10