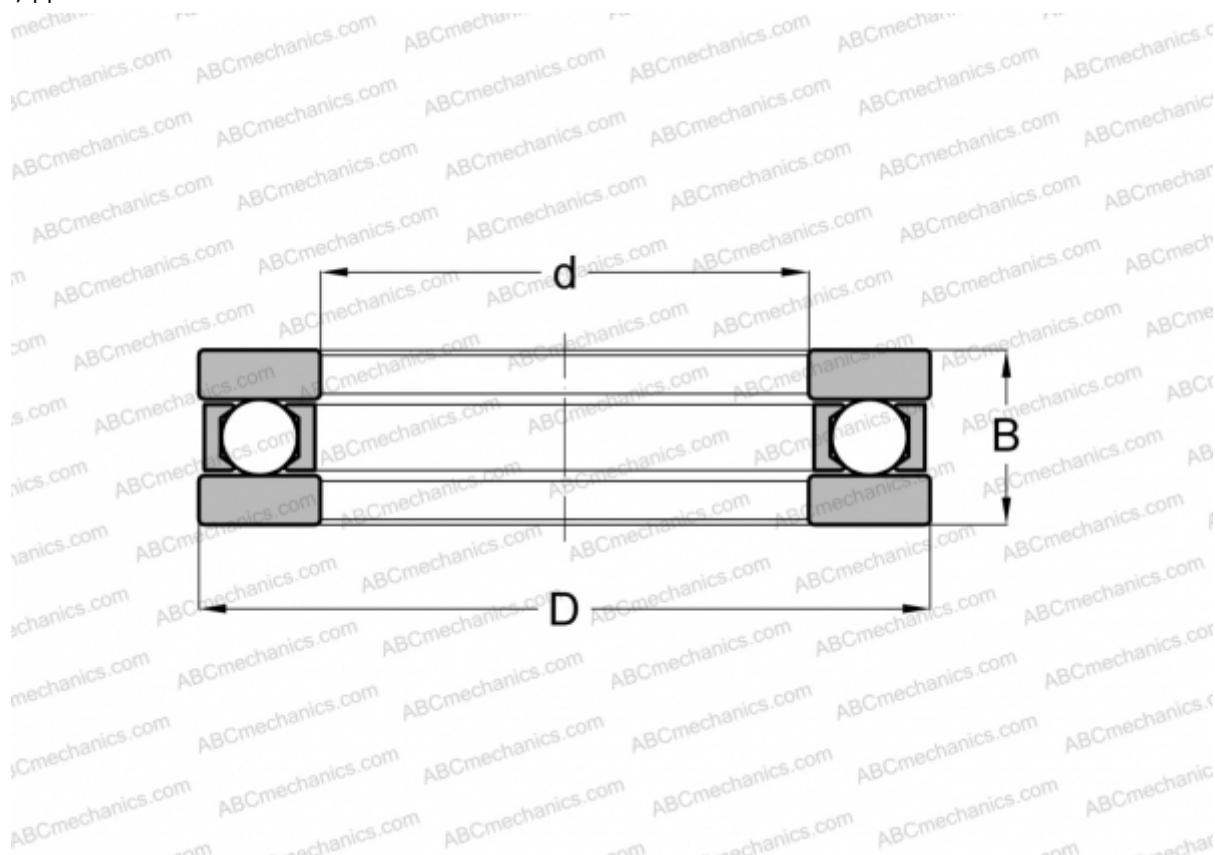


FT- 3/8 RHP

Упорные шарикоподшипники

ТИП: Шарикоподшипники, Упорные, Одностороннего действия, Разъемные, плоская дорожка качения, дюймовые



Технические характеристики

РАЗМЕРЫ, ММ

d	9,525
D	20,638
B	6,350

МАССА, КГ 0,009

ПРОИЗВОДИТЕЛЬ [RHP](#)

АНАЛОГИ

INA	EW 3/8
FBC	EW- 3/8
NORMA HOFFMAN	EW- 3/8
NICE	FR-18
SKF	B-3