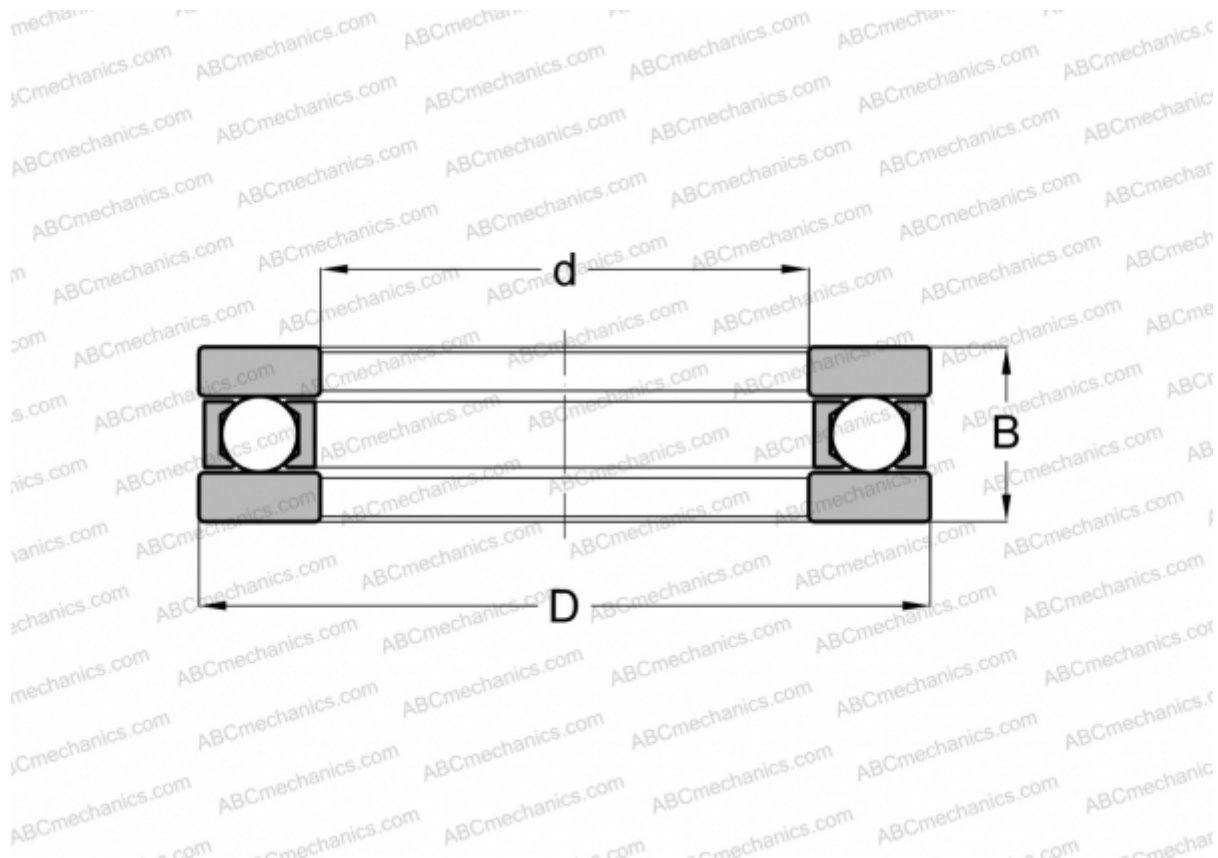


## FT-012 ANDREWS

Упорные шарикоподшипники

ТИП: Шарикоподшипники, Упорные, Одностороннего действия, Разъемные, плоская дорожка качения, дюймовые



### Технические характеристики

#### РАЗМЕРЫ, ММ

d	9,525
D	27,780
B	12,700

**МАССА, КГ** 0,045

**ПРОИЗВОДИТЕЛЬ** [ANDREWS](#)

#### АНАЛОГИ

INA	<a href="#">FT-012</a>
-----	------------------------