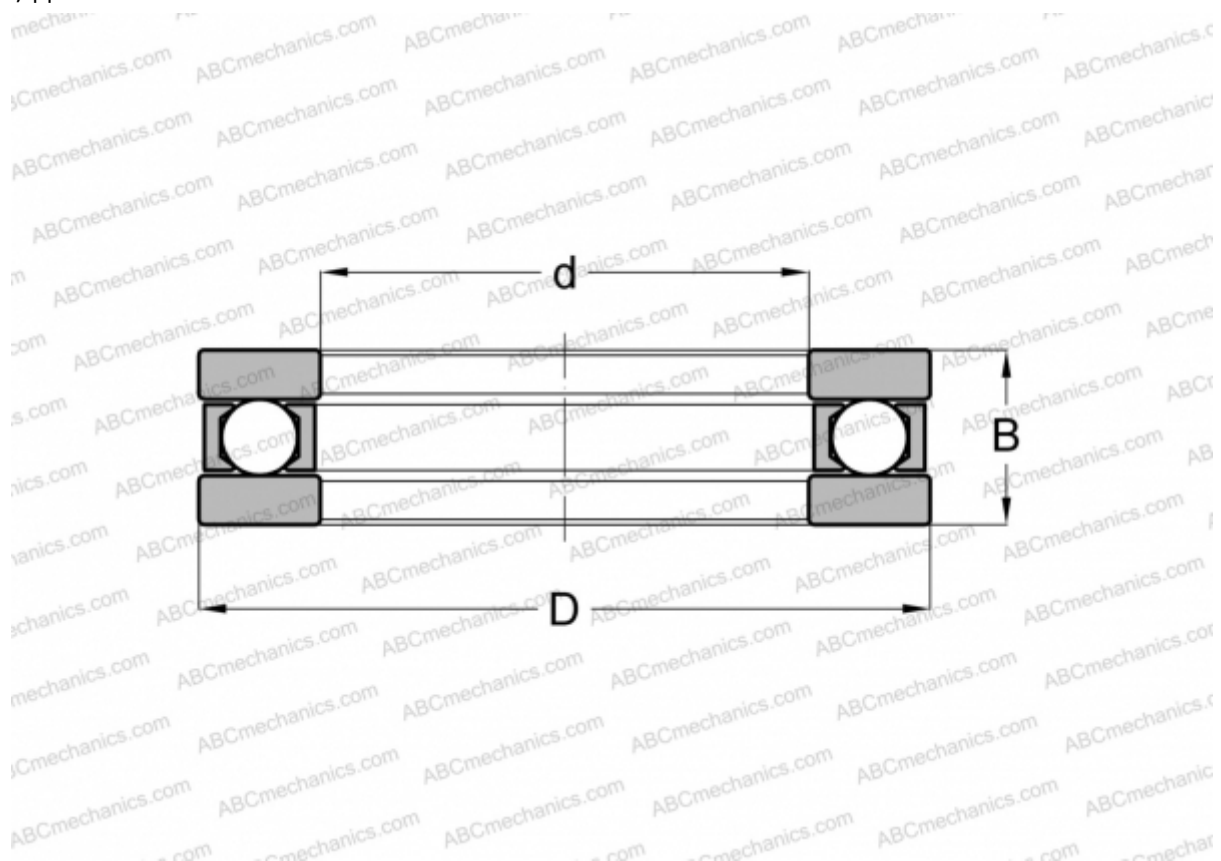


## FT-10 ANDREWS

Упорные шарикоподшипники

ТИП: Шарикоподшипники, Упорные, Одностороннего действия, Разъемные, плоская дорожка качения, дюймовые



### Технические характеристики

#### РАЗМЕРЫ, ММ

d	26,988
D	50,005
B	15,875

**МАССА, КГ** 0,143

**ПРОИЗВОДИТЕЛЬ** [ANDREWS](#)

#### АНАЛОГИ

INA	<a href="#">FT-10</a>
AETNA	<a href="#">B-10</a>