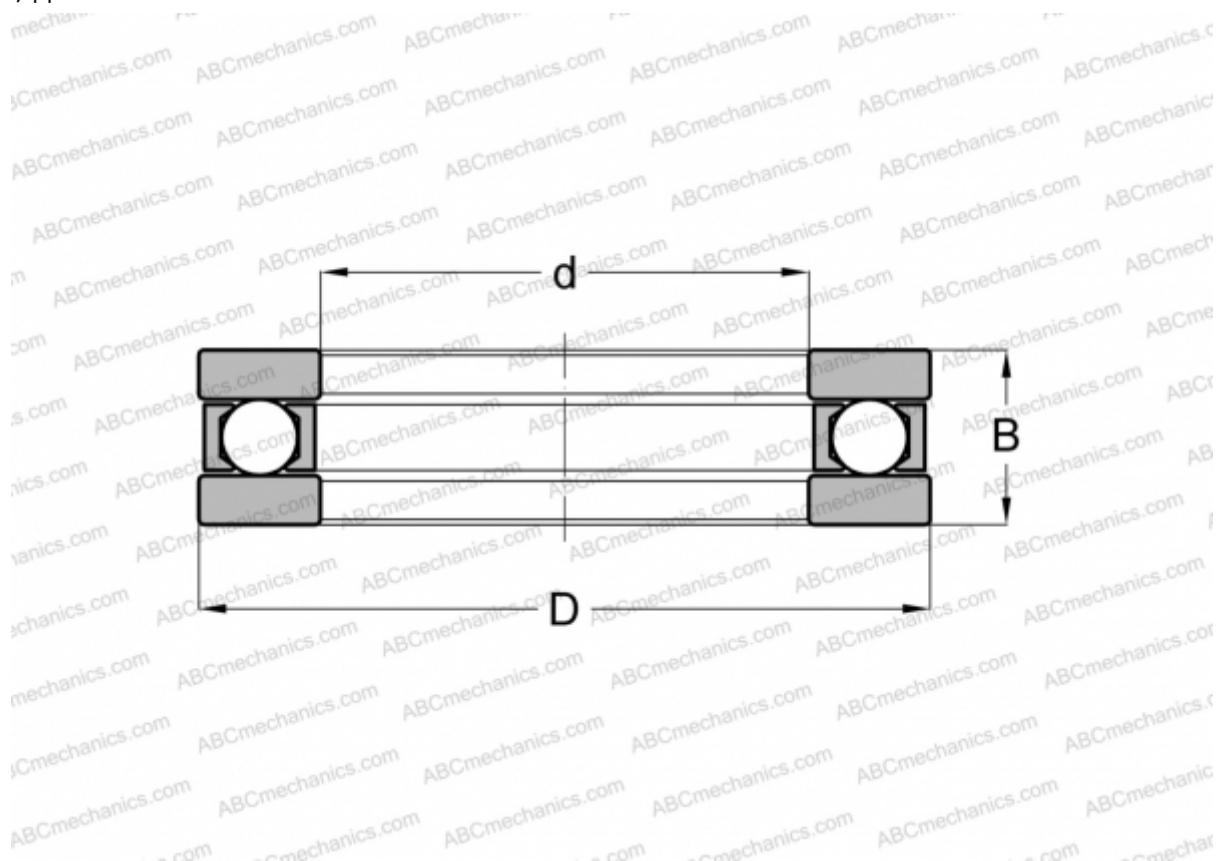


FT-33 ANDREWS

Упорные шарикоподшипники

ТИП: Шарикоподшипники, Упорные, Одностороннего действия, Разъемные, плоская дорожка качения, дюймовые



Технические характеристики

РАЗМЕРЫ, ММ

d	63,500
D	100,805
B	20,638

МАССА, КГ 0,644

ПРОИЗВОДИТЕЛЬ [ANDREWS](#)

АНАЛОГИ

INA	FT-33
AETNA	B-33