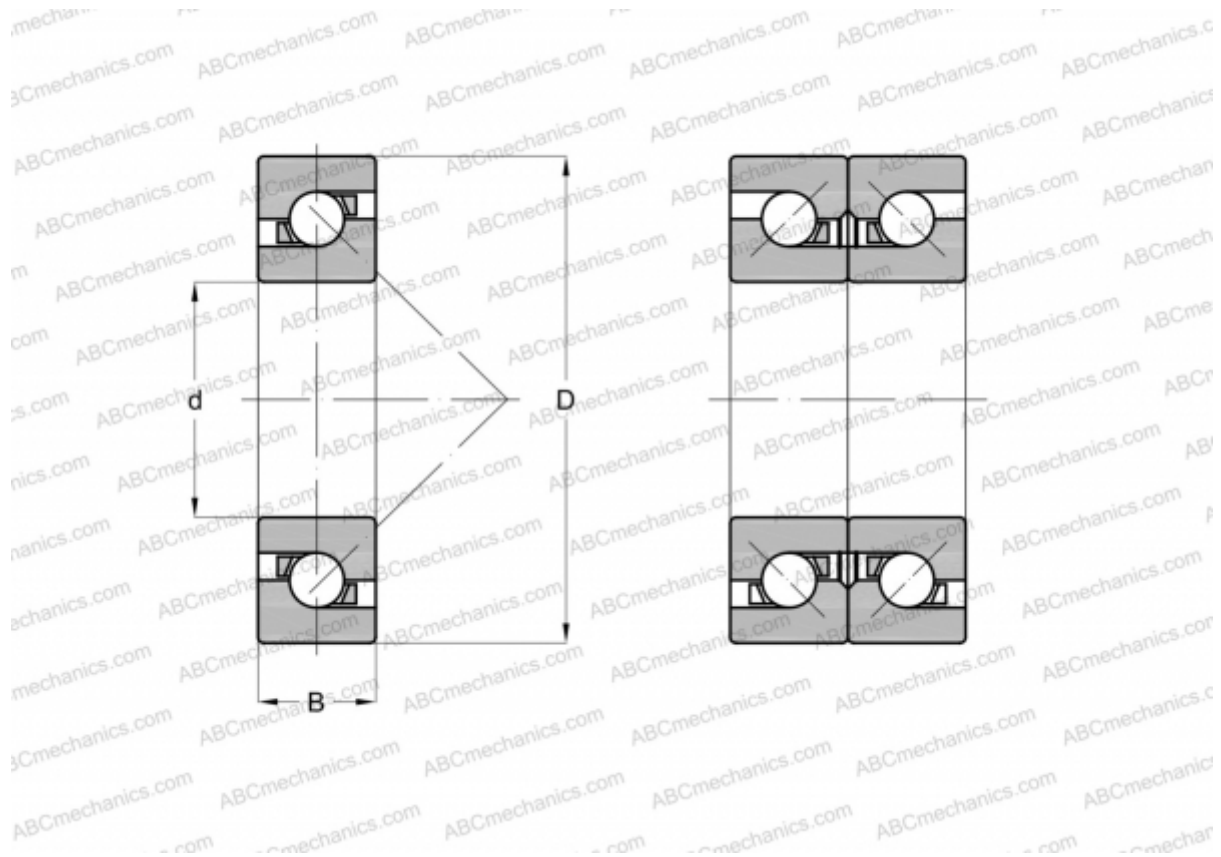


70BAR10H TYNDBELP4A NSK

Упорно-радиальный шарикоподшипник

ТИП: Шарикоподшипники, Упорно-радиальные, Одностороннего действия, Угол контакта 30 градусов, Высокоскоростные, с керамическими шариками, дуплекс, сверхлегкий преднатяг (NSK)



Технические характеристики

РАЗМЕРЫ, ММ

d	70,000
D	110,000
B	18,000

МАССА, КГ 0,561

ПРОИЗВОДИТЕЛЬ [NSK](http://www.nsk.com)