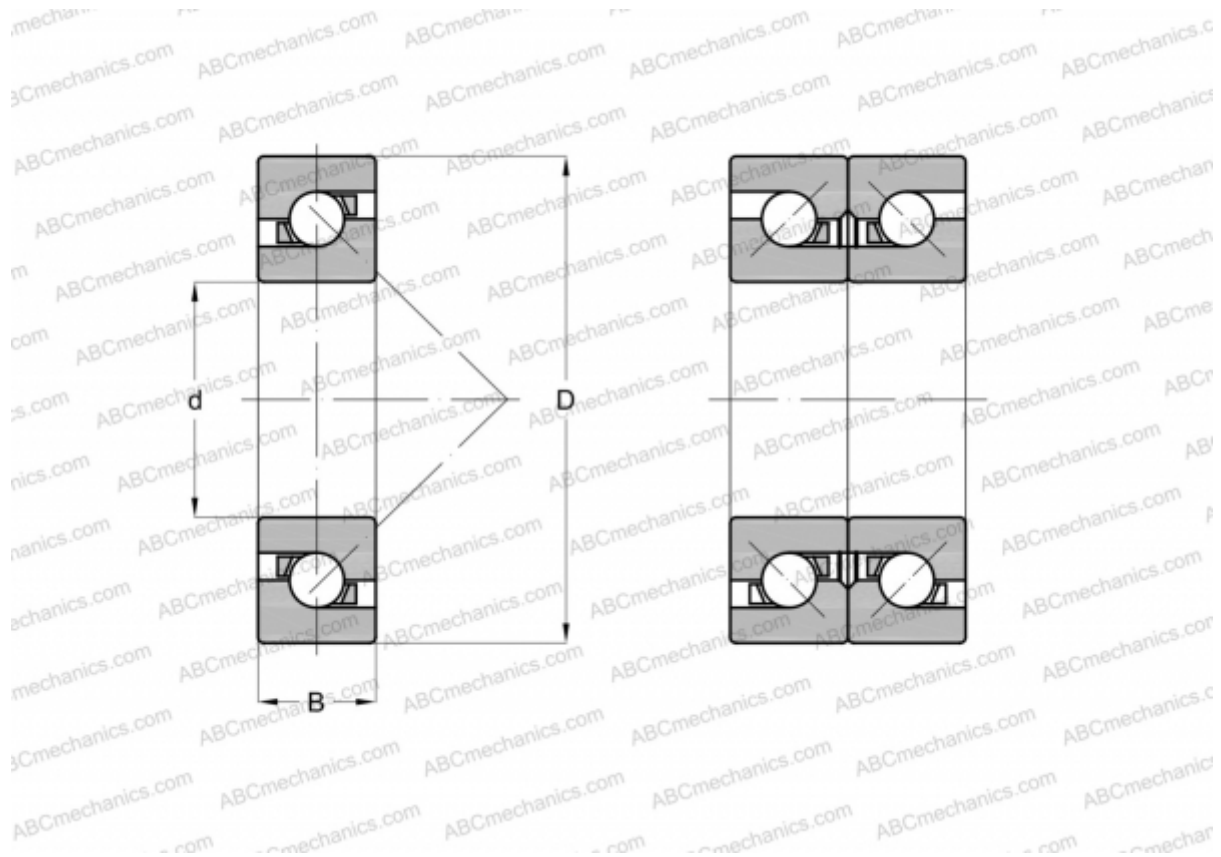


80BAR10H TYNDBELP4A NSK

Упорно-радиальный шарикоподшипник

ТИП: Шарикоподшипники, Упорно-радиальные, Одностороннего действия, Угол контакта 30 градусов, Высокоскоростные, с керамическими шариками, дуплекс, сверхлегкий преднатяг (NSK)



Технические характеристики

РАЗМЕРЫ, ММ

| | |
|---|---------|
| d | 80,000 |
| D | 125,000 |
| B | 20,250 |

МАССА, КГ 0,821

ПРОИЗВОДИТЕЛЬ [NSK](#)