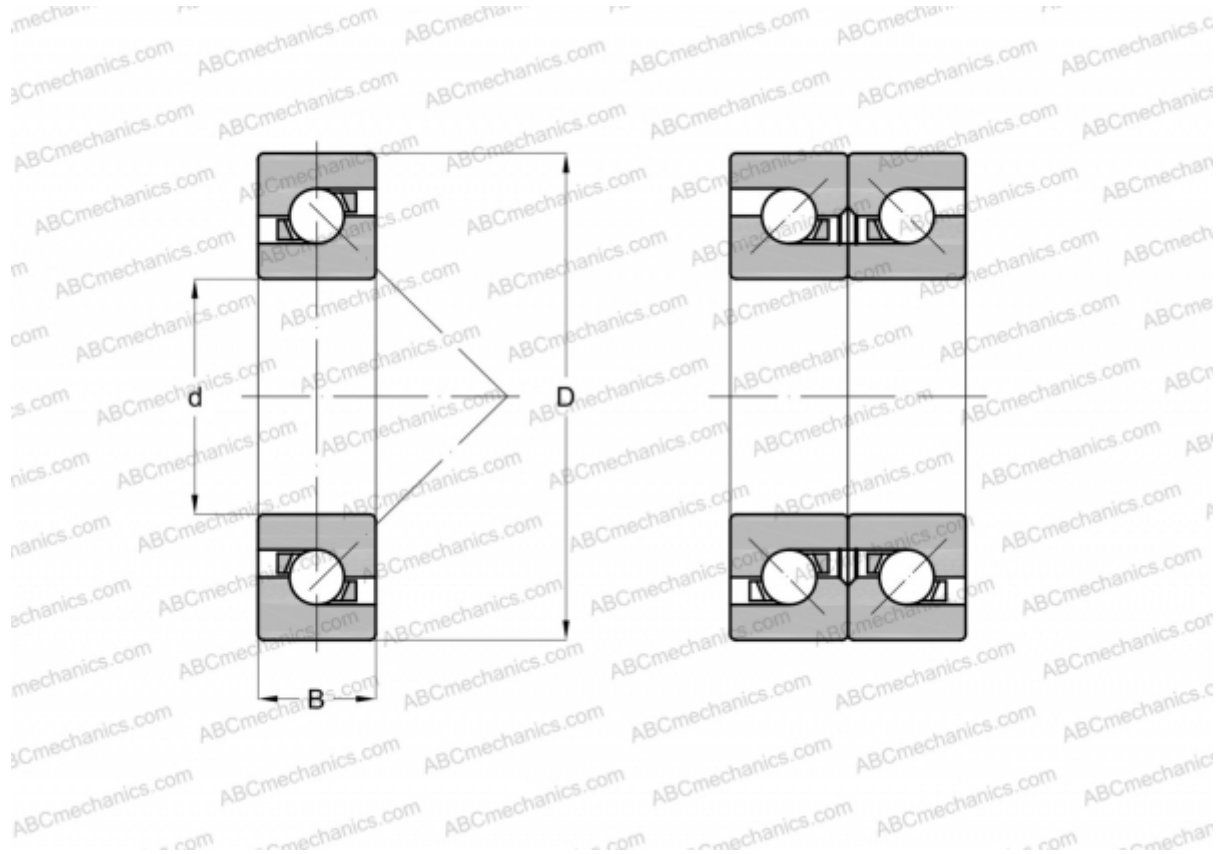


## 105BAR10H TYNDBELP4A NSK

Упорно-радиальный шарикоподшипник

ТИП: Шарикоподшипники, Упорно-радиальные, Одностороннего действия, Угол контакта 30 градусов, Высокоскоростные, с керамическими шариками, дуплекс, сверхлегкий преднатяг (NSK)



### Технические характеристики

#### РАЗМЕРЫ, ММ

d	105,000
D	160,000
B	24,750

**МАССА, КГ** 1,624

**ПРОИЗВОДИТЕЛЬ** [NSK](#)