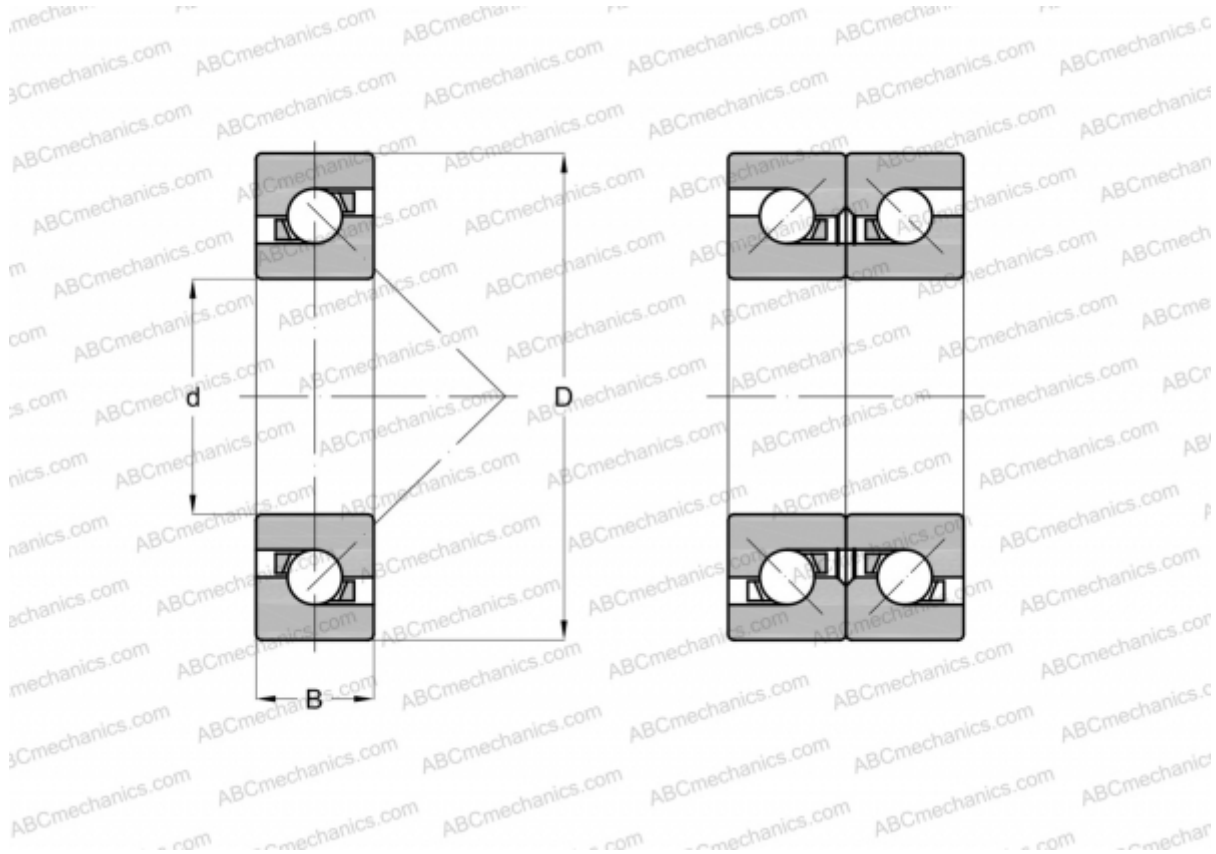


65BTR10H TYNDBELP4A NSK

Упорно-радиальный шарикоподшипник

ТИП: Шарикоподшипники, Упорно-радиальные, Одностороннего действия, Угол контакта 40 градусов, Высокоскоростные, с керамическими шариками, дуплекс, сверхлегкий преднатяг (NSK)



Технические характеристики

РАЗМЕРЫ, ММ

d	65,000
D	100,000
B	16,500

МАССА, КГ 0,406

ПРОИЗВОДИТЕЛЬ [NSK](http://www.nsk.com)