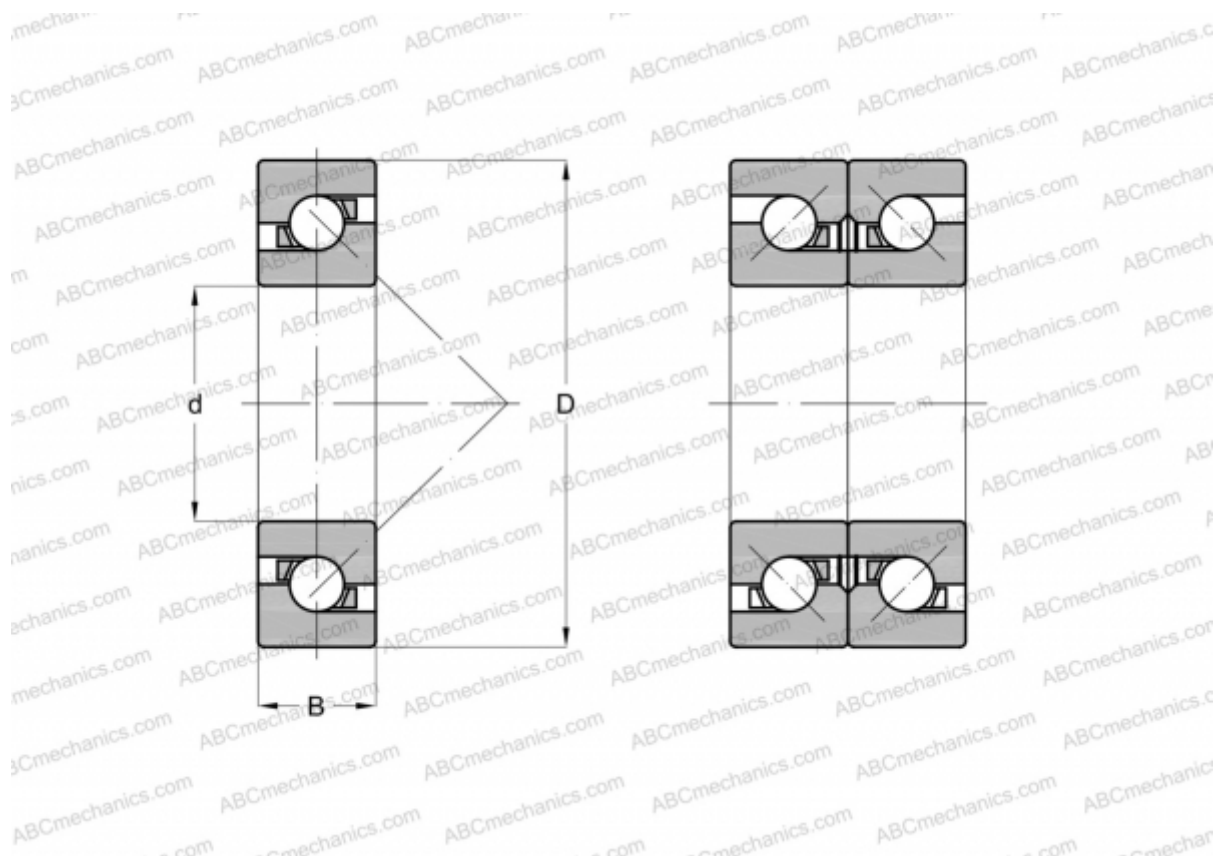


## 70BTR10H TYNDBELP4A NSK

Упорно-радиальный шарикоподшипник

ТИП: Шарикоподшипники, Упорно-радиальные, Одностороннего действия, Угол контакта 40 градусов, Высокоскоростные, с керамическими шариками, дуплекс, сверхлегкий преднатяг (NSK)



### Технические характеристики

#### РАЗМЕРЫ, ММ

d	70,000
D	110,000
B	18,000

**МАССА, КГ** 0,561

**ПРОИЗВОДИТЕЛЬ** [NSK](http://www.nsk.com)