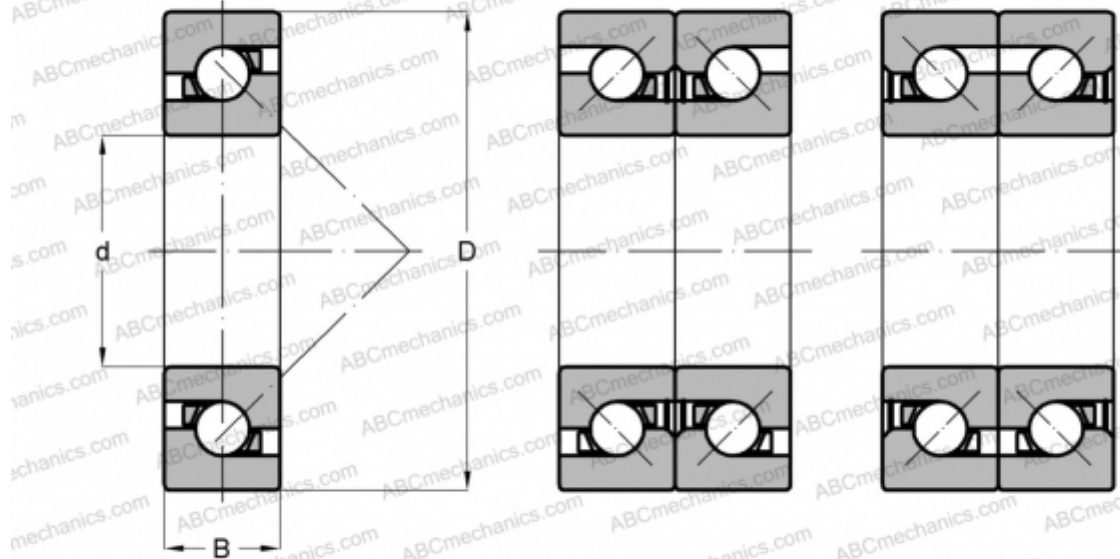


BSB2562-SU FAG

Упорно-радиальный шарикоподшипник

ТИП: Шарикоподшипники, Упорно-радиальные, Одностороннего действия, Угол контакта 60 градусов, Подшипники опор шариковинтовых пар, для парной установки (FAG)



Технические характеристики

РАЗМЕРЫ, ММ

d	25,000
D	62,000
B	15,000

МАССА, КГ 0,240

ПРОИЗВОДИТЕЛЬ [FAG](#)