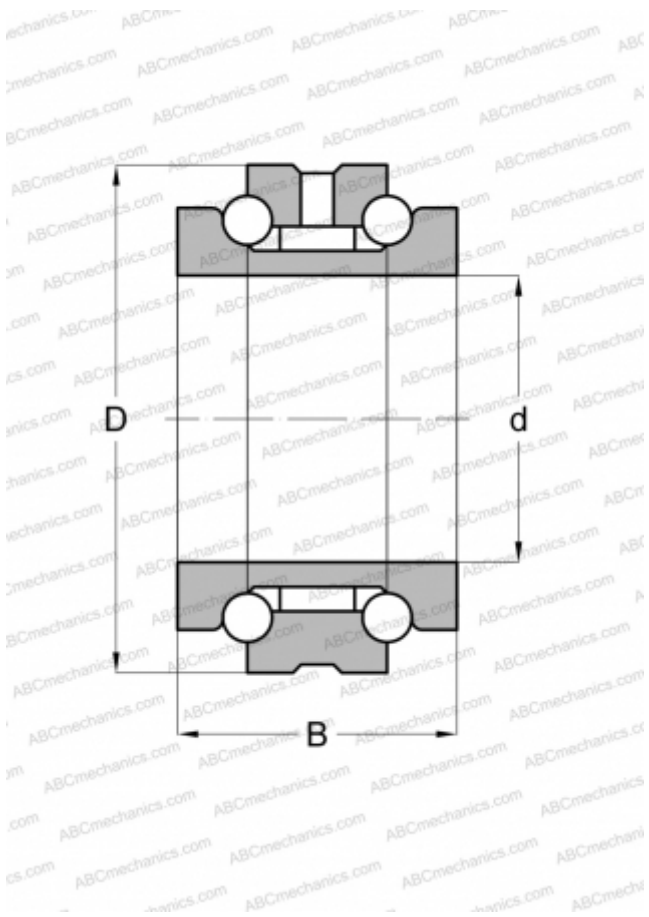


234713 M SP FAG

Упорно-радиальный шарикоподшипник

ТИП: Шарикоподшипники, Упорно-радиальные, Двустороннего действия, Серия 234400, разъемные



Технические характеристики

РАЗМЕРЫ, ММ

d	67,000
D	100,000
B	44,000

МАССА, КГ

1,012

ПРОИЗВОДИТЕЛЬ

[FAG](#)

АНАЛОГИ

BARDEN	234713 M SP
NTN	562013M