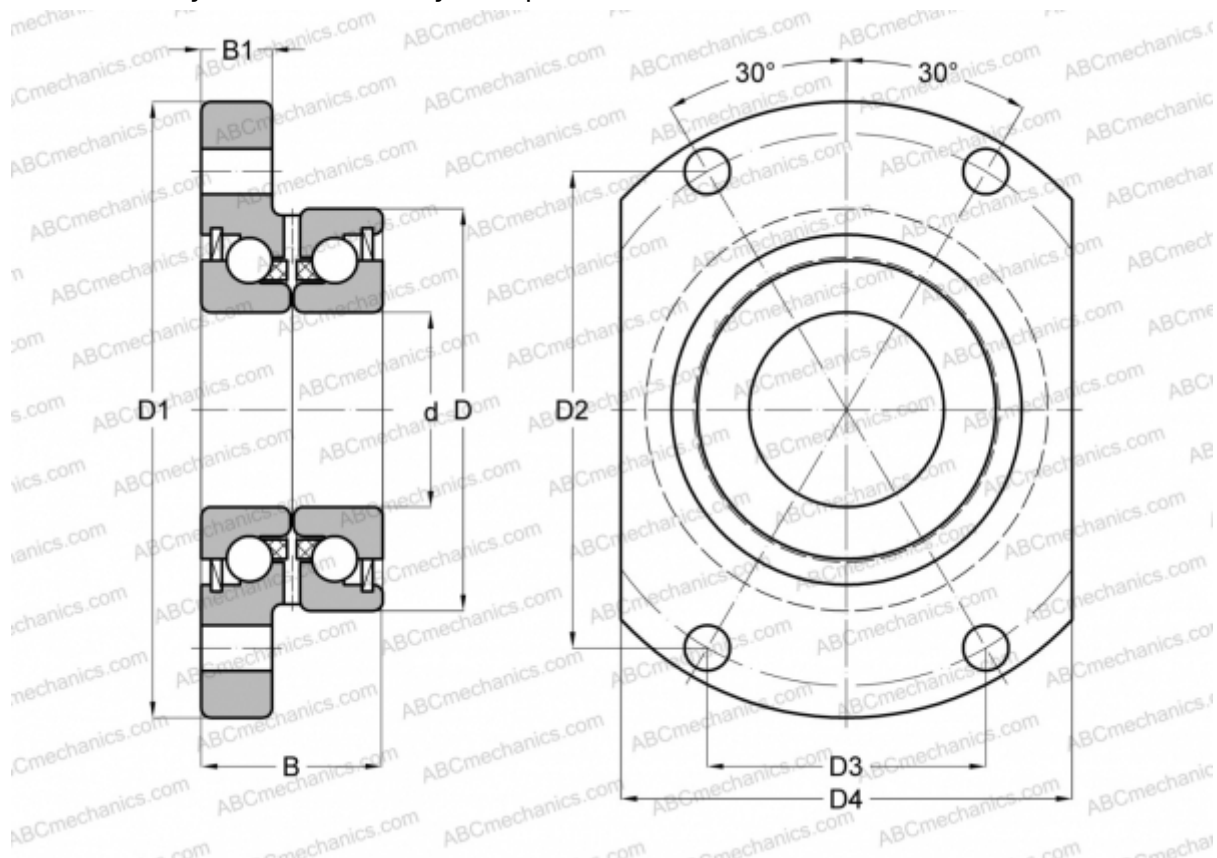


ZKLFA 1263 2Z INA

Упорно-радиальный шарикоподшипник

ТИП: Шарикоподшипники, Упорно-радиальные, Узлы, Серия ZKLFA, двустороннего действия, с фланцем, щелевые уплотнения с двух сторон



Технические характеристики

РАЗМЕРЫ, ММ

d	12,000
D	42,000
D1	63,000
D2	46,000
D3	26,500
D4	45,000
B	25,000
B1	10,000

МАССА, КГ 0,300

ПРОИЗВОДИТЕЛЬ [INA](http://www.ina.com)