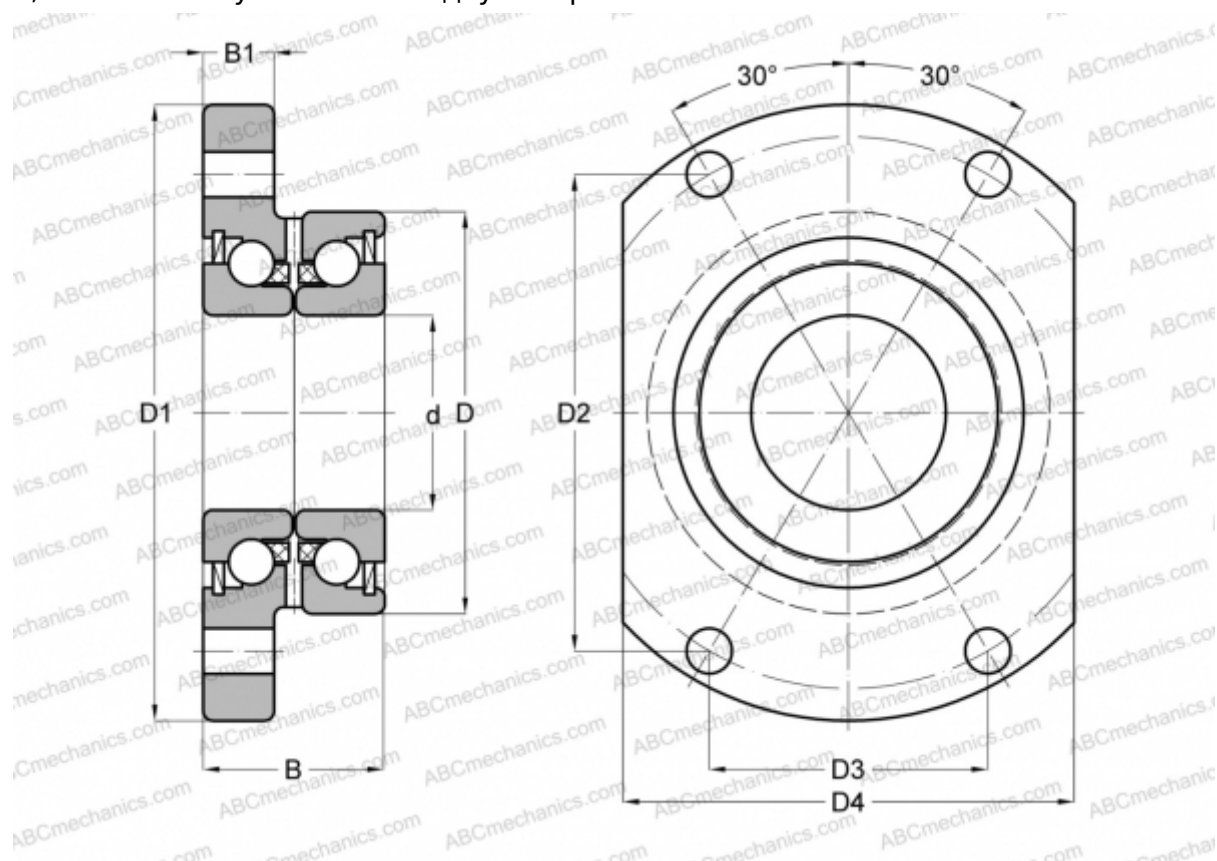


## ZKLFA 1263 2RS INA

Упорно-радиальный шарикоподшипник

ТИП: Шарикоподшипники, Упорно-радиальные, Узлы, Серия ZKLFA, двустороннего действия, с фланцем, контактные уплотнения с двух сторон



### Технические характеристики

#### РАЗМЕРЫ, ММ

d	12,000
D	42,000
D1	63,000
D2	46,000
D3	26,500
D4	45,000
B	25,000
B1	10,000

**МАССА, КГ** 0,300

**ПРОИЗВОДИТЕЛЬ** [INA](http://www.ina.com)