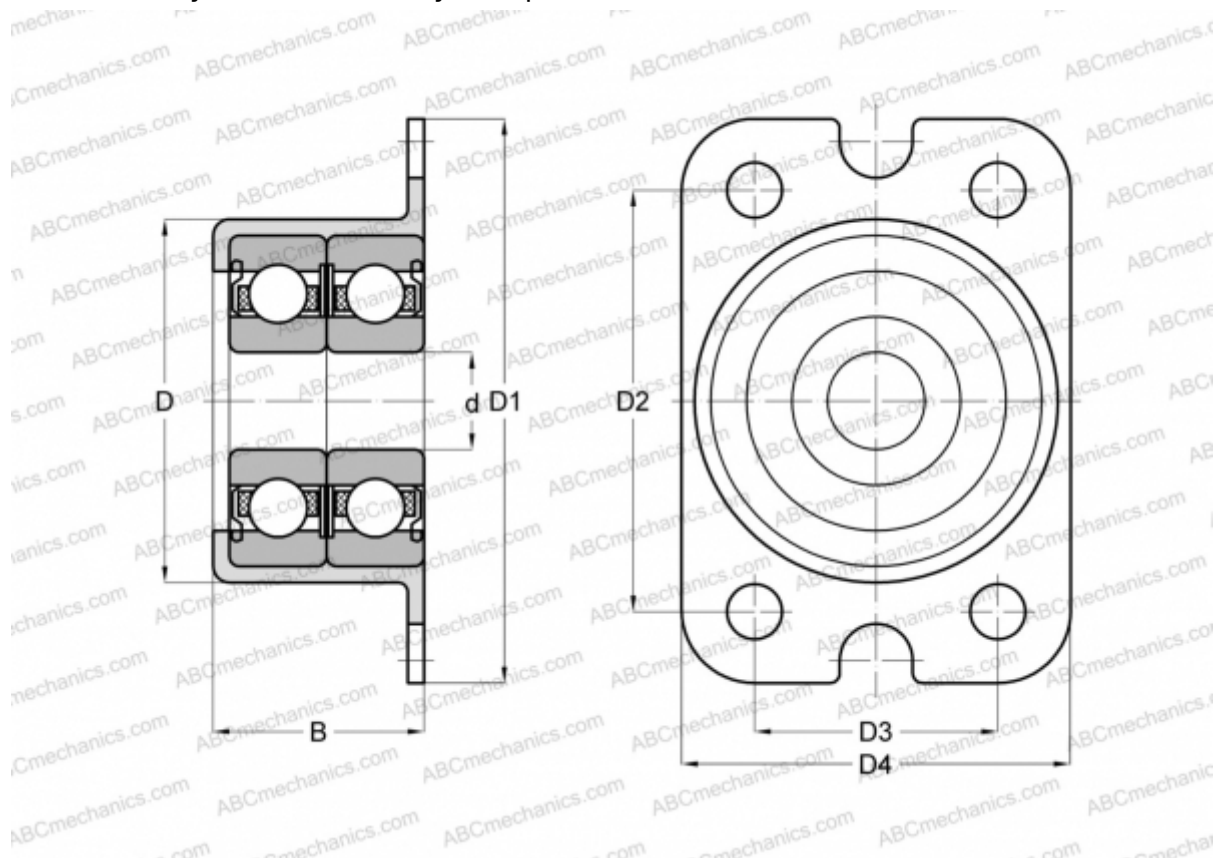


ZKLR 0624 2Z INA

Упорно-радиальный шарикоподшипник

ТИП: Шарикоподшипники, Упорно-радиальные, Узлы, Серия ZKLR, двустороннего действия, с фланцем, щелевые уплотнения с двух сторон



Технические характеристики

РАЗМЕРЫ, ММ

d	6,000
D	20,500
D1	35,000
D2	26,000
D3	15,000
D4	24,000
B	13,000

МАССА, КГ 0,023

ПРОИЗВОДИТЕЛЬ [INA](http://www.ina.com)