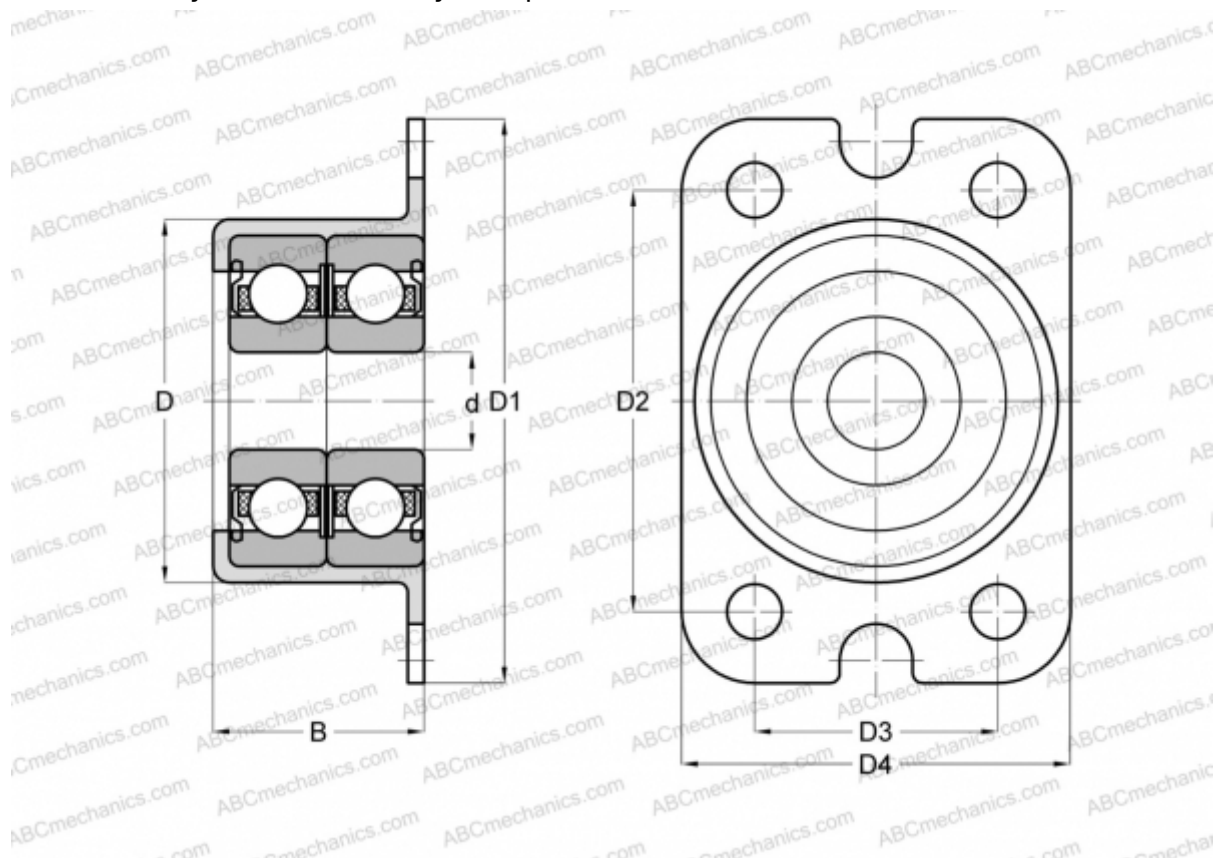


## ZKLR 1035 2Z INA

Упорно-радиальный шарикоподшипник

ТИП: Шарикоподшипники, Упорно-радиальные, Узлы, Серия ZKLR, двустороннего действия, с фланцем, щелевые уплотнения с двух сторон



### Технические характеристики

#### РАЗМЕРЫ, ММ

d	10,000
D	28,140
D1	35,000
D2	26,000
D3	26,000
D4	35,000
B	17,500

**МАССА, КГ** 0,050

**ПРОИЗВОДИТЕЛЬ** [INA](http://www.ina.com)