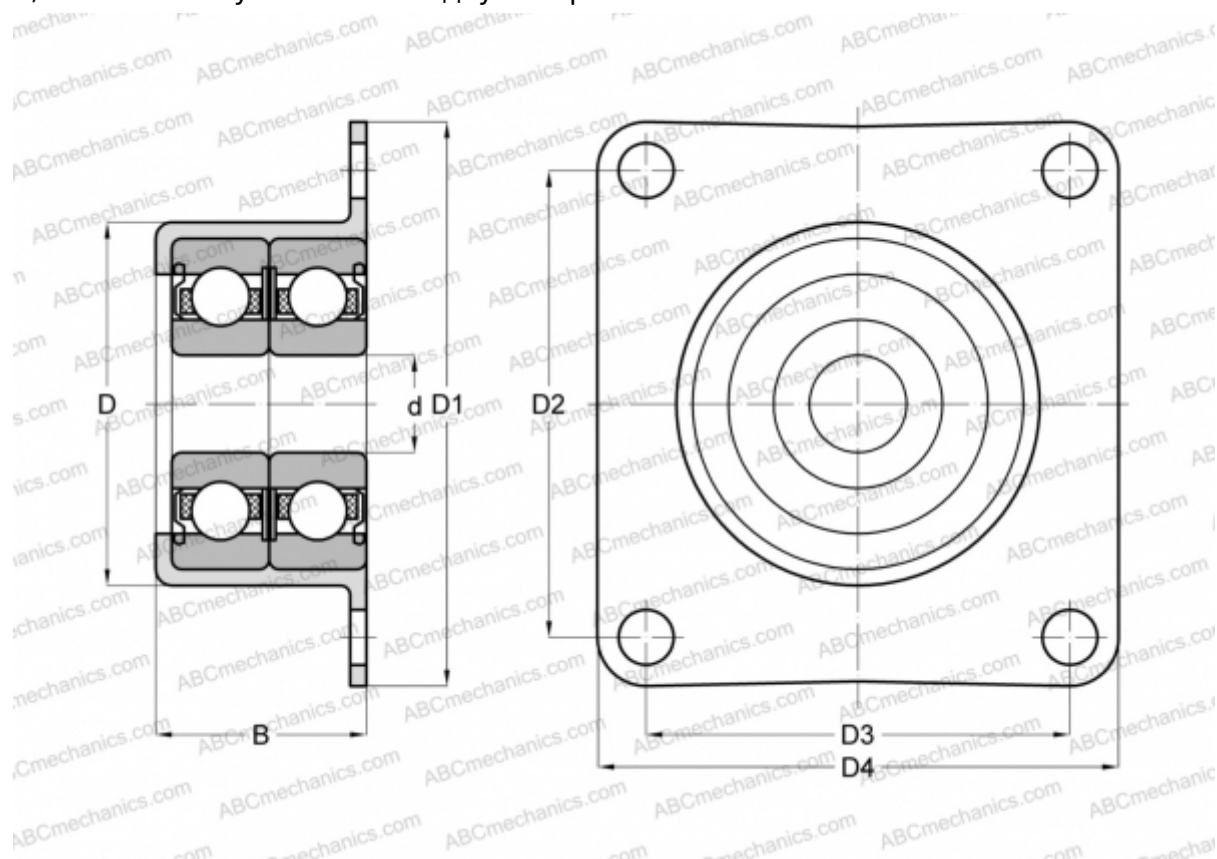


## ZKLR 1244 2RS INA

Упорно-радиальный шарикоподшипник

ТИП: Шарикоподшипники, Упорно-радиальные, Узлы, Серия ZKLR, двустороннего действия, с фланцем, контактные уплотнения с двух сторон



### Технические характеристики

#### РАЗМЕРЫ, ММ

d	12,000
D	35,450
D1	50,000
D2	38,000
D3	32,000
D4	44,000
B	22,000

**МАССА, КГ** 0,120

**ПРОИЗВОДИТЕЛЬ** [INA](http://www.ina.com)