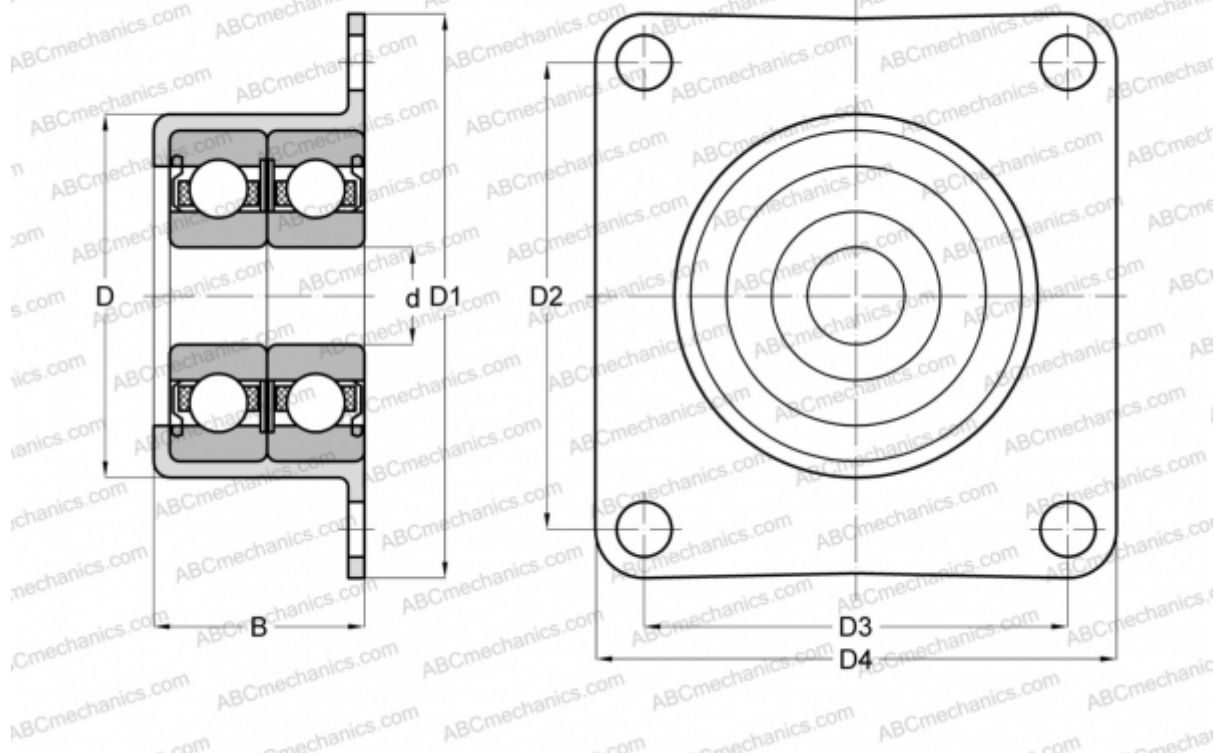


ZKLR 1547 2RS INA

Упорно-радиальный шарикоподшипник

ТИП: Шарикоподшипники, Упорно-радиальные, Узлы, Серия ZKLR, двустороннего действия, с фланцем, контактные уплотнения с двух сторон



Технические характеристики

РАЗМЕРЫ, ММ

d	15,000
D	38,450
D1	51,000
D2	39,000
D3	35,000
D4	47,000
B	24,000

МАССА, КГ 0,140

ПРОИЗВОДИТЕЛЬ [INA](http://www.ina.com)