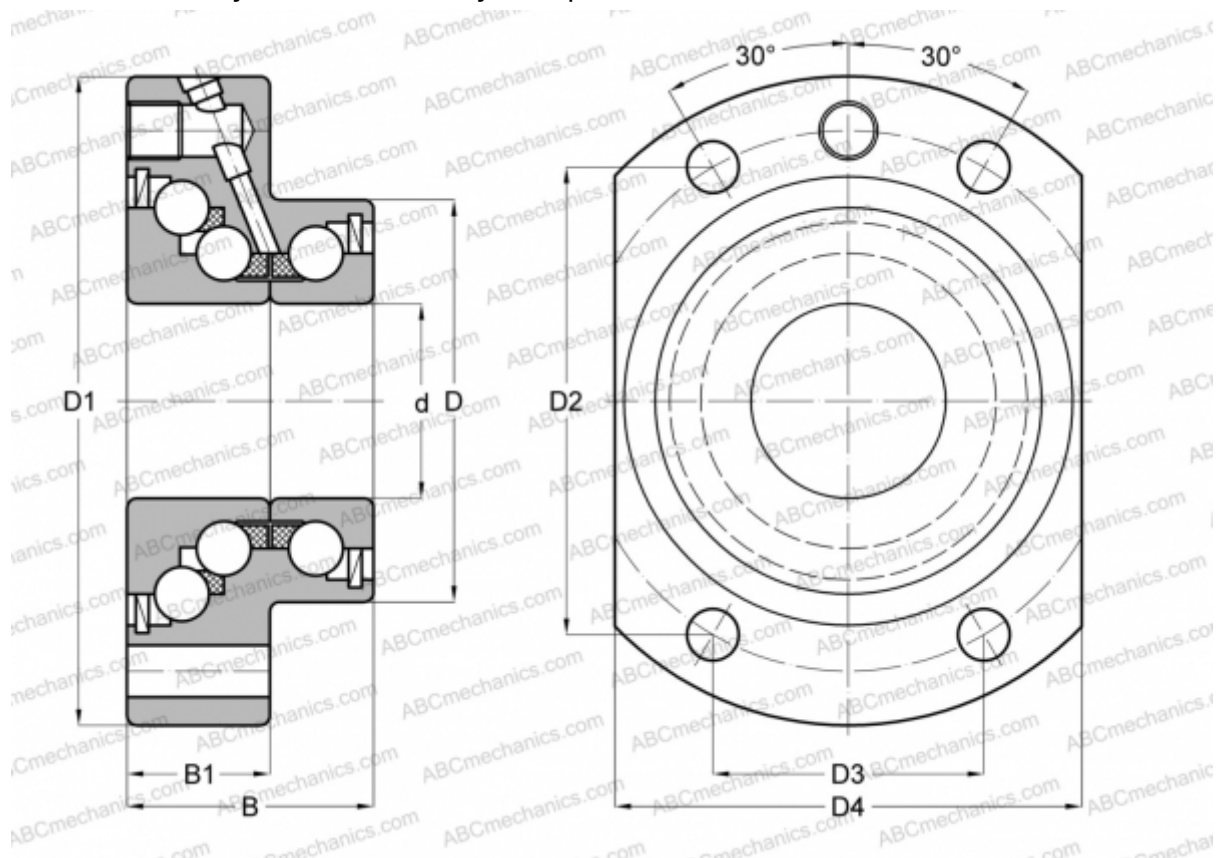


## DKLFA 2590 2RS INA

Упорно-радиальный шарикоподшипник

ТИП: Шарикоподшипники, Упорно-радиальные, Узлы, Серия DKLFA, двустороннего действия, с фланцем, контактные уплотнения с двух сторон



### Технические характеристики

#### РАЗМЕРЫ, ММ

d	25,000
D	57,000
D1	90,000
D4	70,000
B	38,000
B1	22,000

**МАССА, КГ** 0,900

**ПРОИЗВОДИТЕЛЬ** [INA](http://www.ina.com)