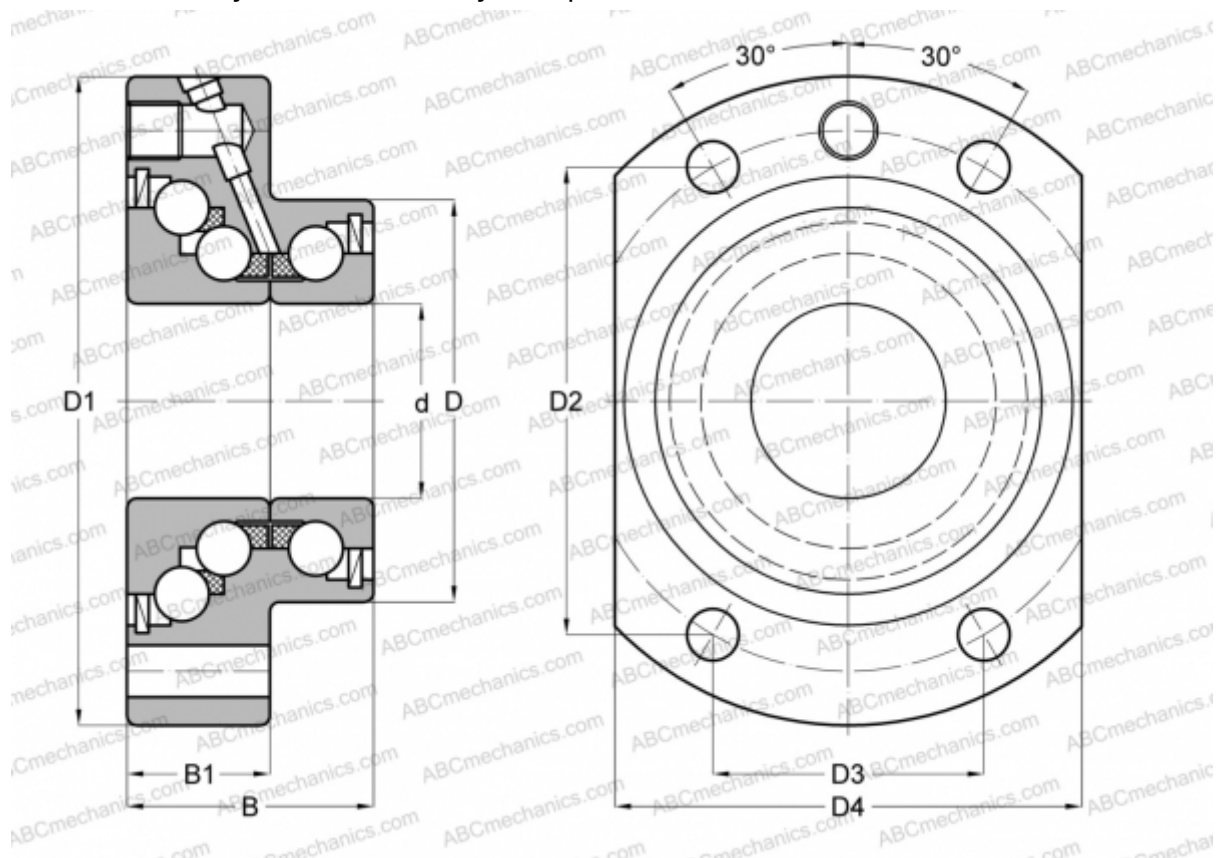


DKLFA 40140 2RS INA

Упорно-радиальный шарикоподшипник

ТИП: Шарикоподшипники, Упорно-радиальные, Узлы, Серия DKLFA, двустороннего действия, с фланцем, контактные уплотнения с двух сторон



Технические характеристики

РАЗМЕРЫ, ММ

d	40,000
D	90,000
D1	140,000
D4	110,000
B	60,000
B1	35,000

МАССА, КГ 4,200

ПРОИЗВОДИТЕЛЬ [INA](http://www.ina.com)